

Since 1968

COMMAX
SmartHome & Security

Barevný videotelefon CDV-70H



***Instalační manuál
Návod k použití***

Děkujeme, že jste si zakoupili výrobek firmy COMMAX. Před vlastní instalací ověřte, zda máte požadovaný model s odpovídajícím napájením.

Důležité poznámky k bezpečnosti

1. Před vlastní instalací pozorně prostudujte všechny sekce instalačního manuálu
2. Uschovejte si prosím tento návod pro budoucí použití
3. Používejte pouze příslušenství, které je doporučeno výrobcem. Jiné než doporučené příslušenství může poškodit produkt a vést ke zrušení záruky
4. Při montáži používejte pouze montážní nástroje doporučené výrobcem nebo dodávané spolu s výrobkem.
5. Kamera může být napájena pouze z takového zdroje, který vyhovuje podmínkám uvedeným na štítku kamery.

Bezpečnostní opatření

Provoz

- Před použitím ověřte správnost zapojení a ujistěte se, že používáte vhodný napájecí zdroj.
- Pokud při provozu zpozorujete jakékoliv chyby ve funkci zařízení, přestaňte jej okamžitě používat a kontaktujte svého lokálního prodejce.

Manipulace

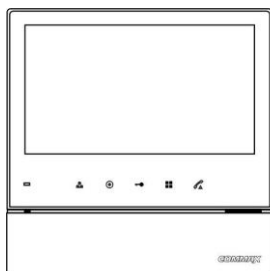
- Nerozebírejte vnitřní část výrobku.
- Zajistěte, aby výrobek nebyl vystaven silným rázům nebo vibracím.
- Při čištění display části zařízení dávejte pozor, abyste jej nepoškrábali nebo na něm nezůstával prach. To může snižovat kvalitu zobrazovaného obrazu.

Instalace a skladování

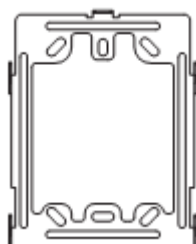
- Neinstalujte zařízení v místech, kde mohou být překročeny uvedené teplotní limity.
- Vyvarujte se instalaci ve vlhkém či prašném prostředí.
- Vyvarujte se instalaci v místech se zvýšenou radiací.
- Vyvarujte se instalaci v místech, kde je silné elmag. pole nebo silové rozvody elektřiny.
- Vyvarujte se instalaci v místech se silnými vibracemi.

Obsah balení

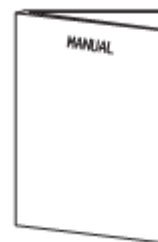
Kromě samotné jednotky naleznete v balení i nezbytné příslušenství pro její instalaci.



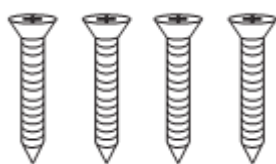
Videotelefon



Instalační rámeček



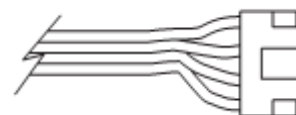
Manuál



Vruty 4x18mm – 4ks
Pro upevnění instalačního
rámečku do zdi

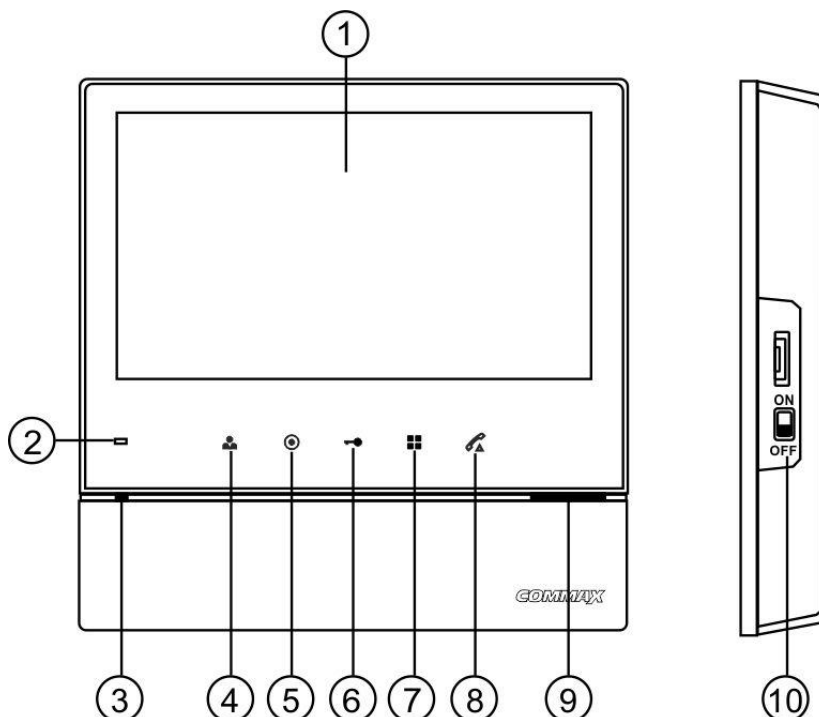


Šroub 3x6mm -1ks
Pro upevnění videotelefonu
k instalačnímu rámečku



Sběrníkový připojovací kabel
s konektorem - 2 ks

Popis přístroje



1.	LCD Obrazovka	6.	Tlačítko pro aktivaci dveřního zámku
2.	Indikátor zapnutí videotelefonu (LED dioda)	7.	Tlačítko pro vstup do menu přístroje
3.	Mikrofon	8.	Tlačítko pro aktivaci hovoru
4.	Tlačítko pro vyvolání obrazu	9.	Reproduktor
5.	Tlačítko pro interkomové vyzvánění	10.	Vypínač

Instalace

Určení místa instalace monitoru

Zvolte místo pro instalaci přístroje i s ohledem na vedení kabelů. Doporučuje se umístění přístroje cca ve výšce 145-155 cm od podlahy

Montáž kovového držáku monitoru

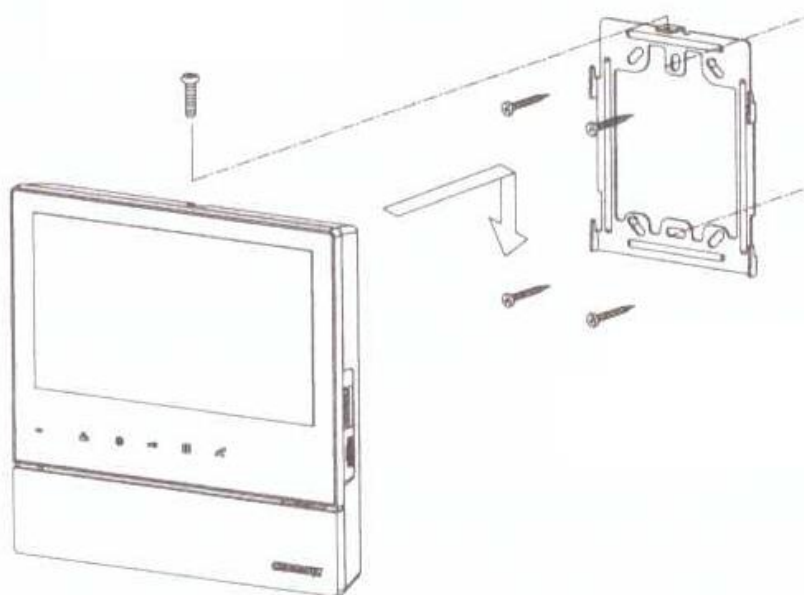
Na stanovené místo přiložte držák a naznačte si místa montážních otvorů a vyvrtejte je. Uprostřed držáku je nutno vyvrtat dostatečně velký otvor pro přivedení kabelů k monitoru (kabel od kamery a ostatních přístrojů). Pripevněte držák pomocí šroubů, případně použijte hmoždinek.

Připojení kabelů

Kameru, audiosluchátko připojíme k monitoru prostřednictvím 4-pinových konektorů, které jednoduše nasuneme na příslušnou pozici. Jejich správnou orientaci zajišťuje výstupek na boční straně.

Zavěšení monitoru

Monitor mírně přitlačíme k držáku tak aby výstupky zapadly do oválných děr na zadní straně monitoru. Mírným zatlačením monitoru směrem dolů dojde k jeho upevnění. Monitor se zajistí v této pozici pojistným šroubem dle obrázku.



Zapojení přístroje do sítě

Napájecí přívod zapojte do sítě, která vyhovuje parametrům přístroje 240V/ 50 - 60 Hz. Přívodní napájecí šňůru můžete také podle potřeby ustříhnout na požadovanou délku a vodiče připojit přímo do elektroinstalační krabice, která může být umístěna přímo za videotelefonem. Tuto úpravu připojení napájení musí vždy provádět odborná instalační firma. Tato úprava napájení nemá vliv na záruku přístroje.

Zapojení přístroje na napájecí napětí 17-30V Dc

Varianta přístroje na napájecí napájení 17-30V Dc je připojena k externímu napájecímu zdroji, umístěnému například v domovním rozvaděči a napájení je vedeno k přístroji například datovým kabelem UTP.

Uvedení monitoru do provozu

Vypínač zapněte do polohy "I". Zapnutý stav je indikován svítící zelenou LED diodou na přední straně videotelefonu

Vypnutí monitoru z provozu

vypínač přepněte do polohy "O", LED dioda zhasne. Tím je přístroj uveden do nečinného stavu.

Poznámka: v případě, že je v jednom systému použit více videotelefonů, tak nesmí být jeden s přístroji vypnut a ostatní zapnuty (například z důvodu vypnutí vyzvánění). V takovém to případě vy celý systém napracoval korektně.

Umístění přístroje

Přístroj neinstalujte v takovém prostředí, kde by byly vystaveny extrémnímu působení prachu, přímému slunečnímu světlu (nebo jinému silnému zdroji světla), dešti, vlhku nebo teplotám přes 40°C. Nevystavujte přístroj vibracím.

Vyberte místo pro montáž monitoru blízko síťové zásuvky, nebo přívodu napájecího napětí a kde lze jednoduše manipulovat s jeho obslužnými tlačítky.

Provedení kabeláže a zapojení systému:

Kamera a domácí telefon (audiosluchátko) se připojují k monitoru do svorkovnice na zadní straně přístroje prostřednictvím 4 -pinových konektorů s krátkými vodiči, které jsou součástí jejich příslušenství. Pozor při jejich zapojování! Červený vodič musí směřovat směrem k levé straně monitoru! Tyto připojovací kabely se spojí s kabelem vedoucím k danému přístroji (kamera, druhý monitor atd.) pomocí vhodné svorkovnice ukryté poblíž (pod) monitorem.

Zapojení proveďte dle zapojení z obr., které vyhovuje vašim zakoupeným komponentům. Propojovací vodič není součástí dodávky. Pro propojení jednotlivých částí používejte kabel dle tabulky.

Stínění kabelu je nutno připojit na vodič.č.2 - GND.

V tabulce je popsán smysl a barva vodičů propojovacího kabelu.

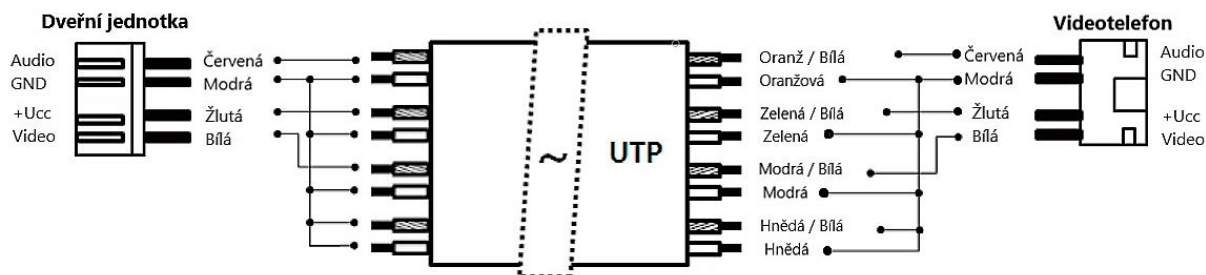
Označení vodičů			
č.	Barva	Patice CA1 a CA2	Patice INTER (Interphone)
1	Červená	Audio	Audio
2	Modrá	GND	GND
3	Žlutá	+12V	+12V
4	Bílá	Video	Interkomové zvonění

Kabeláž:

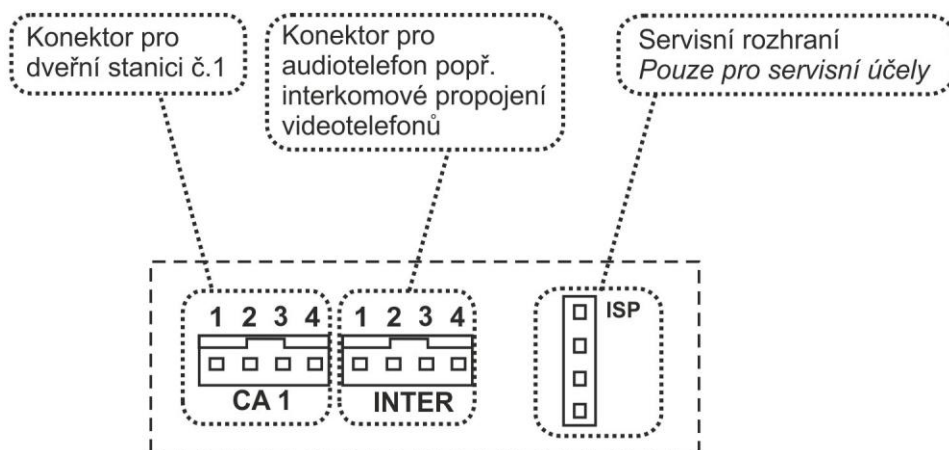
Všechny systémy domácího telefonu a videotelefonu značky Commax doporučujeme propojovat datovým kabelem typu UTP Cat 5E (popřípadě vyšší třídou datových kabelů). Při použití standardního datového kabelu UTP Cat 5e je možno propojit přístroje až na vzdálenost 80m. Touto vzdáleností je myšlena délka kabeláže od dveřní stanice k nejvzdálenějšímu videotelefonu. V případě požadavků propojení systému na delší, vzdálenost kontaktujte technickou podporu produktů Commax (viz níže).

Vyvarujte se se souběžného vedení propojovacího kabelu se silovým vedením 230Vac.

Doporučený způsob zapojení datového kabelu pro propojení produktů Commax:



Popis připojovací svorkovnice videotelefonu CDV-70H:



Příklady možných zapojení systému videovrátného:

Schéma č.1 – Základní zapojení jedné dveřní stanice a jednoho videotelefonu

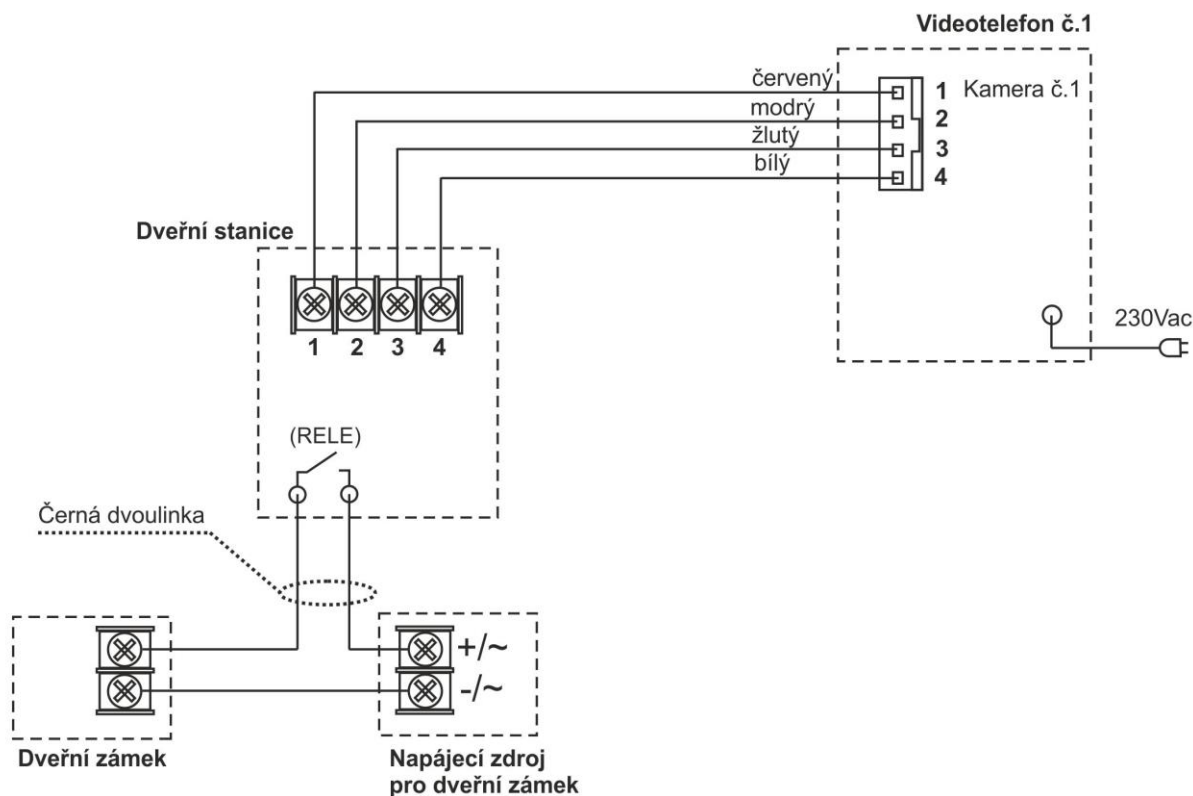


Schéma č.2 – Zapojení jedné dveřní stanice, jednoho videotelefonu a jednoho domácího telefonu

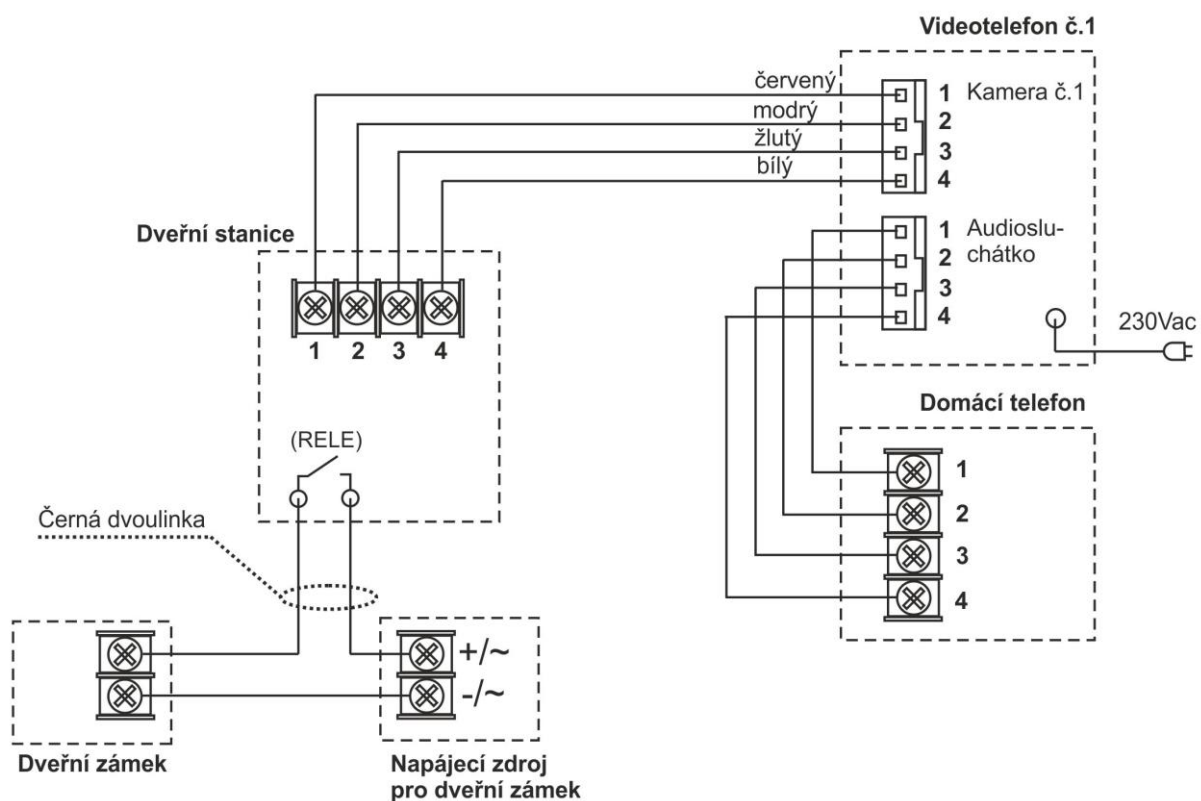
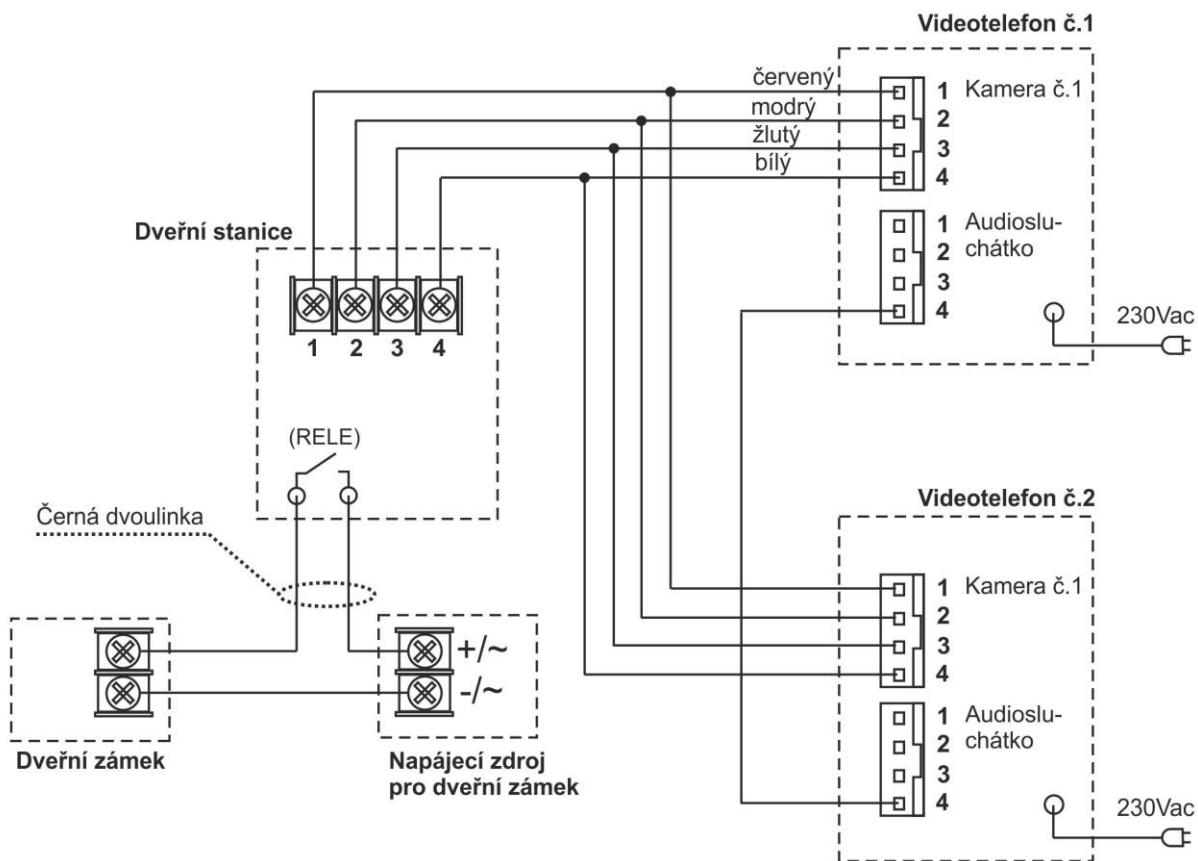




Schéma č.3 – Zapojení jedné dveřní stanice a dvou videotelefonů se vzájemnou interkomovou komunikací



Obsluha



Komunikace mezi telefonem a dveřní stanicí

1. Zmáčknete tlačítko na dveřní stanici, u videotelefonu začne znít zvukový signál a zapne se obrazovka
2. Pro komunikaci s dveřní stanicí a monitorem stiskněte tlačítko  (maximální doba hovoru je 30 sekund).
3. Pro ukončení komunikace opět stiskněte tlačítko , obraz na LCD zhasne a přístroj se vrátí do pohotovostního režimu.


V případě, že nereagujete na zvukový signál obrazovka se po cca 60 sekundách automaticky vypne a zařízení se uvede do pohotovostního režimu.

4. Pro otevření dveřního zámku stiskněte během hovoru tlačítko 

Interkomový hovor



1. Pro aktivaci této funkce a zazvonění na ostatní videotelefony a domácí telefony nejprve stiskněte tlačítko , dále pak stiskněte (a přidržte) tlačítko pro interkomovou komunikaci . Interkomové zvonění bude probíhat po dobu stisknutí tohoto tlačítka
2. Jestliže je monitor prozváněn z jiného zařízení, ozve se zvukový signál a na obrazovce se zobrazí „INTERCOM CALL“.
3. Zvednutím sluchátka na druhém přístroji začne interkomový hovor.
4. Jestliže návštěvník během interkomového hovoru aktivuje dveřní kamerovou stanici, začne blikat podsvětlení tlačítka Monitor. Stiskem tohoto tlačítka je možné hovor přijmout a uskutečnit 3-cestný hovor mezi monitorem, interkomem a dveřní stanicí.

Vyvolání obrazu

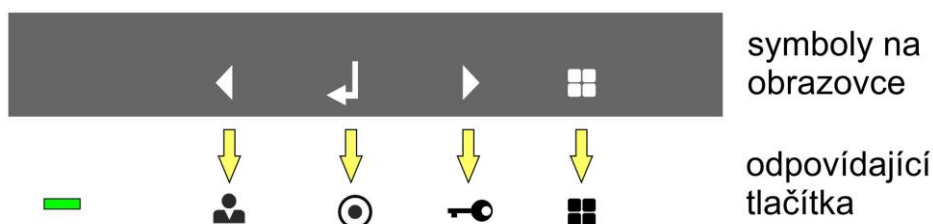
1. Obraz z dveřní kamerové stanice si na monitoru můžete kdykoliv vyvolat stiskem tlačítka  (doba zobrazení je 60 vteřin)

Nastavení

Vyvolání „Menu“ přístroje

1. Nejprve aktivujte obraz na videotelefonu stisknutím tlačítka 
2. Stiskněte tlačítko  – Zobrazí se OSD menu rozdělené do několika kategorií

V tomto menu se pohybujete pomocí symbolů zobrazených na displeji, které odpovídají pod nimi umístěným tlačítkům



3. Nastavení obrazových parametrů displeje



4. Nastavení hlasitosti vyzvánění a zobrazovacího režimu



5. Informace o přístroji



6. Výstup z „Menu“ nastavení



Údržba zařízení

Monitor je nenáročný na údržbu. Doporučuje se občas, podle stupně znečištění přístroje otřít jej vlhkým hadrem.

Pozor!

Přístroj je nutno před čištěním uvést do beznapětového stavu odpojením síťového přívodu ze sítě!

Technický popis výrobku

Napájecí napětí varinata A:	100 až 240Vac 50/60Hz
Napájecí napětí varianta B:	17-30V Dc
Příkon:	3 W v klidovém režimu; max.16W v aktivovaném stavu
Komunikace:	duplexní (automatické přepínání hovorové cesty)
Obrazovka:	7" (17,5) barevný digitální TFT display s LED podsvíceným
Doba aktivace displeje:	Při zazvonění: 30s +/- 5s; při aktivaci komunikace 60s +/- 5s
Pracovní teplota:	0~40° C
Rozměry:	179mm (šířka) x 179mm (výška) x 28mm (tloušťka)

Záruční a pozáruční servis

Na produkty značky Commax® se v České republice vztahuje nadstandardní záruka 36 měsíců od data prodeje



COMMAX