



**VIGAN**<sup>®</sup>  
mammoth

# Indukční vařič

Indukčný varič | Induction cooker

Induktionskocher | Indukciós főzőlap egy

**Vigan Mammoth IVB1Z/IVB2Z**



**VIGAN**<sup>®</sup>  
mammoth

## Uživatelský manuál

Uživatelský manuál | User manual | Bedienungsanleitung | Használati útmutató



# Vigan Mammoth IVB1Z jednozónový + Vigan Mammoth IVB2Z dvouzónový

Vážený zákazníku,

děkujeme, že jste si zakoupili tento výrobek. Před použitím tohoto produktu se prosím důkladně seznámte s návodem k jeho použití. Výrobek používejte pouze tak, jak je uvedeno v tomto návodu. Za škody vzniklé používáním v rozporu s tímto návodem výrobce nenesete zodpovědnost. Návod uschovejte pro případ pozdějšího použití. Minimálně po dobu platné záruky doporučujeme uschovat originální prodejní obal a pokladní doklad. Pokud budete výrobek předávat další osobě, předejte jej i s návodem k použití. Tento výrobek je navržen tak, aby splňoval nejvyšší standardy kvality, funkčnosti a designu. Věříme, že se tento indukční vaříč brzy stane vaším nenahraditelným pomocníkem ve vaší kuchyni.

## INDUKČNÍ OHŘEV – PRINCIP

Plotýnka (varná zóna) vaříče obsahuje cívku, která je napájena velkým střídavým elektrickým proudem. Cívka je z měděného drátu, což je velmi dobrý elektrický vodič a nedochází v něm k velkým ztrátám. V cívce vzniká magnetické pole, které vytváří teplo dvěma různými způsoby:

1. Působením magnetického pole na elektricky vodivé dno nádoby se v nádobě indukují vířivé proudy, které se díky elektrickému odporu nádoby mění na teplo.
2. Menší část tepla lze také získat ze ztrát způsobených hysterezí feromagnetického materiálu nádoby při jeho magnetizaci. Vzniká tak ale méně než 10 % celkového tepla.

Od ohřáté nádoby se později ohřeje i její obsah.

Cívka generující indukční tok má mnoho závitů, kdežto spodek hrnce je ve své podstatě jediný zkratovaný závit. Soustava cívka-hrnc je jako transformátor, který sníží napětí a zvýší proud procházející materiálem hrnce. Ostatně celý přenos elektrické energie z cívky do elektricky vodivé nádoby a vznik tepla je podobný nežádoucím ztrátám v transformátoru.

Indukční vaříče jsou rychlejší a energeticky efektivnější než tradiční elektrické vaříče, navíc umožňují přesnou regulaci výkonu plotýnky. Na rozdíl od tradičních vaříčů, je ohřívána přímo nádoba (nikoliv okolí), což zamezuje možnost popálení. Nejvyšší teplotu při indukčním vaření má obvykle nádoba, nikoliv rozžhavená plotýnka jako u elektrického nebo plynového ohřevu.

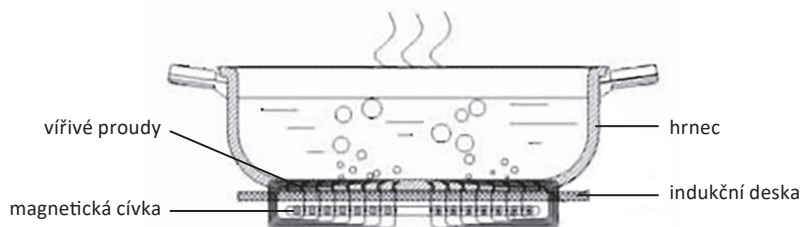


Schéma ohřevu

## VÝHODY INDUKČNÍHO OHŘEVU

Indukční ohřev poskytuje řadu výhod ve srovnání s ohřevem plynem či vařiči s odporovou spirálou. Mezi výhody lze zařadit velmi rychlý ohřev, lepší účinnost přenosu tepla, rovnoměrnost ohřevu a lepší kontrolu ohřevu. V situacích kdy není možné použít standardního ohřevu je indukční ohřev naprosto ideální, neboť sám o sobě negeneruje vůbec žádné teplo.

Doba, za kterou je možné uvést hrnec vody do varu, je závislá na výkonu vařiče a množství vody. Indukční vařič o výkonu 3 500 Wattů uvede hrnec vody do varu během tří minut, kdežto vařič o výkonu 1 200 Wattů bude na stejné množství vody potřebovat deset minut. Výkonnost indukčního vařiče se projeví například při smažení na tenké pánvi. Na této se několik lžiček oleje ohřeje na smažící teplotu za pouhých deset sekund.

Indukční vařiče se také mnohem snadněji čistí, neboť jejich povrch je plochý a hladký nezávisle na tom, kolik indukčních zón je do něj vestavěno. Navíc jídlo se na povrchu vařiče nepřipaluje, neboť jeho povrch je téměř studený.

## EKONOMIKA PROVOZU

Účinnost přenosu energie u indukčního ohřevu je až 90%. U neindukčního ohřevu s plochým povrchem je účinnost přenosu 71%. To znamená přibližně 20% úsporu energie pro stejné množství přenesené energie.

Technologie	Účinnost	Čas potřebný k ohřátí 1,9 litru vody	Energie potřebná k přivedení 2 litrů vody do varu (z 20°C)
Indukční vařič	83 až 90 %	4 minuty 46 sekund	745 kJ
Infra vařič	60 %	9 minut	1120 kJ
Topná spirála či litinový vařič	45 %	8 minut	1490 kJ
Plyn	55 %	6 minut 2 sekundy	1220 kJ

## NÁDOBÍ PRO INDUKČNÍ OHŘEV

Většina indukčních vařičů používaných v praxi je navržena pro nádobí z feromagnetického materiálu. Jestli toto vaše nádobí splňuje, zjistíte jednoduchým způsobem a to tak, že na dno hrnce přiložíte magnet. Pokud dojde k uchycení magnetu, je vaše nádobí vhodné pro indukční vaření. Vysoká permeabilita materiálu nádoby v kombinaci s frekvencí, kterou jsou napájeny cívky, umožňují nastavit hloubku vniku magnetického pole do dna nádoby. Uplatňuje se zde takzvaný skin efekt. Vířivé proudy se mohou ve feromagnetickém materiálu nádoby uzavírat a díky vysokému elektrickému odporu železa (vyšší odpor je v tomto případě výhodný) materiál hrnce zahřívají. Dno použitého nádobí může být ze smaltu, oceli, litiny nebo nerez. **Indukční vařič nemůže fungovat s elektricky nevodivým nádobím (např. sklo, hliník, měď nebo keramika).**

Používejte nádobí, které má rovné dno o průměru 12 – 23 cm. Nepoužívejte nádoby s průměrem dna menším než 12 cm a větším než 23 cm.



nerezový hrnec



litinová deska



pánev na smažení



smaltovaný hrnec



smaltovaná konvice



hluboká pánev



litinová pánev

Nepoužívejte nádobí z hliníku, skla, mědi. Slitiny hliníku a keramiky které má rovné dno o průměru 12 – 23 cm. Nepoužívejte nádoby s průměrem dna menším než 12 m!



hliněné nádobí



žáruvzdorné skleněné  
nádoby



hliníkové nádobí



nádoby s obloukovým  
dnem



měděné nádobí

## TECHNICKÉ ÚDAJE MODELU IVB1Z

Napájení: 220-240 V ~50 Hz

Příkon: 2 000 W

Průměr varné zóny: 20 cm

Třída ochrany: II

Teplota: 60-240 °C

Hmotnost brutto: 3 kg

Hmotnost netto: 2,5 kg

Rozměr výrobku bez obalu: 290 x 360 x 60 mm

Rozměr výrobku s obalem: 320 x 415 x 90 mm

Počet kusů v kartonu: 4

## TECHNICKÉ ÚDAJE MODELU IVB2Z

Napájení: 220-240 V ~50 Hz

Příkon: 3 500 W (2 000 W + 1 500 W)

Průměr varných zón: 20 cm

Třída ochrany: II

Teplota: 60-240 °C

Hmotnost brutto: 6,2 kg

Hmotnost netto: 5,2 kg

Rozměr výrobku bez obalu: 603 x 365 x 65 mm

Rozměr výrobku s obalem: 640 x 420 x 90 mm

Počet kusů v kartonu: 2

## **Důležitá bezpečnostní upozornění:**



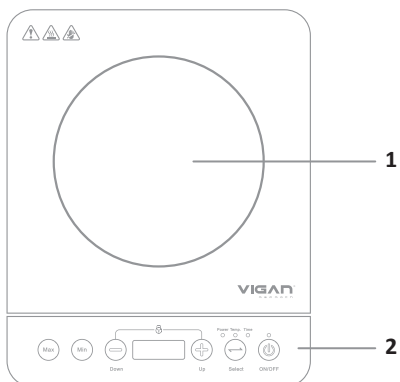
- Výrobek používejte pouze pro domácí použití. Výrobek není určen pro komerční užití!
- Po vybalení se ujistěte, že přístroj neutrpěl během převozu poškození. Pokud je přístroj (i během dlouhodobého používání) poškozen, nebo máte pochybnosti, výrobek nepoužívejte a kontaktujte dodavatele, nebo odborný servis.
- **Tento spotřebič mohou používat děti ve věku 8 let a starší a osoby se sníženými fyzickými, smyslovými či mentálními schopnostmi nebo nedostatkem zkušeností a znalostí, pokud jsou pod dozorem nebo byly poučeny o používání spotřebiče bezpečným způsobem a rozumí případným nebezpečím. Děti si se spotřebičem nesmějí hrát. Čištění a údržbu prováděnou uživatelem nesmějí provádět děti, pokud nejsou starší 8 let a pod dozorem.**
- Děti mladší 8 let se musí držet mimo dosah spotřebiče a jeho přívodu.
- Tento výrobek nesmí používat děti bez dozoru.
- Nikdy nenechávejte připojený/ zapnutý výrobek bez dozoru.
- Před připojením k napájecí zásuvce se ujistěte, že napětí vyznačené na štítku na výrobku je stejné, jako napětí ve vaší rozvodné síti.
- Doporučujeme nepoužívat adaptéry/ prodlužovací šňůry. Pokud je budete používat, používejte pouze takové výrobky, které vyhovují platným bezpečnostním normám.
- Přístroj je určen pouze pro vnitřní použití. Nikdy ho nepoužívejte venku.
- Po použití může být povrch vařiče horký! Bezprostředně po vaření se ho nedotýkejte ani na něj neodkládejte žádné předměty!
- Obalový materiál ihned po vybalení ekologicky zlikvidujte a vždy dbejte na to, aby se tento materiál nedostal do rukou dítětem. U igelitových sáčků hrozí udušení!
- Spotřebič nemyjte v myčce ani ho neponořujte do vody.
- Napájecí kabel nikdy nevytahujte ze zásuvky tahem.
- Po použití vždy vytahujte zástrčku ze sítě.
- S napájecím kabelem nikdy nemanipulujte s mokřýma rukama!
- Opravy na přístroji může provádět pouze autorizovaný servis. Nikdy neprovádějte opravy/ výměny částí spotřebiče doma!
- Nikdy nenechte napájecí kabel viset dolů z pracovních ploch. Mohlo by dojít k prověšení kabelu a možnému shoení spotřebiče!
- Ujistěte se, že kabel nepřichází do kontaktu s horkými předměty.
- Vždy se ujistěte, že je přístroj na rovném, suchém a pevném povrchu!
- Spotřebič neumísťujte na kovové podložky a vznětlivé podložky jako je například ubrus, koberec, linoleum atd.
- Vždy před připojením se ujistěte, že napájecí kabel není poškozen. Pokud zjistíte jakékoliv poškození kabelu/ přístroje, kontaktujte autorizovaný servis/ výrobce.
- Před čištěním/ údržbou se ujistěte, že je výrobek odpojen od elektrické sítě.
- Kolem přístroje udržujte vždy volný prostor. Neumisťujte ho pod záclony, závěsy atd.
- Chraňte varnou desku před poškozením. Nezatěžujte ji odkládáním předmětů a zabraňte pádu jakéhokoliv předmětu na desku!
- Nedotýkejte se plochy, na které stála horká nádoba. Krátce po vaření může být velice horká a může dojít k popálení.
- Nikdy neohřívejte uzavřené nádoby jako například plechovky atd.
- Přehřáté potraviny mohou začít hořet. Nikdy nenechávejte přístroj bez dozoru
- Na desku nikdy nepokládejte kovové předměty (například příbory). Tyto předměty by se mohly na indukční desce rozpálit.
- Přístroj udržujte minimálně 1 metr od přístrojů, které jsou citlivé vůči elektromagnetickým polím.
- Přístroje lékařské techniky (například kardiostimulátor nebo naslouchátka) mohou vyžadovat větší vzdálenost. Pro zjištění přesných údajů kontaktujte jejich výrobce.
- Vždy se ujistěte, že ventilační otvor není zakrytý. Nikdy do těchto otvorů nevkládejte žádné předměty.



# POPIS PŘÍSTROJE

## IVB1Z – JEDNOZÓNOVÝ INDUKČNÍ VAŘIČ 2000W

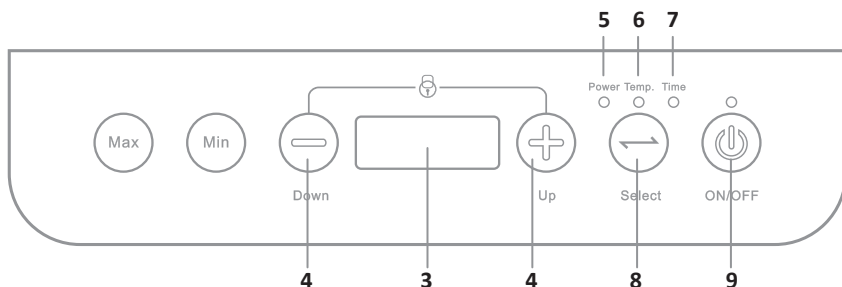
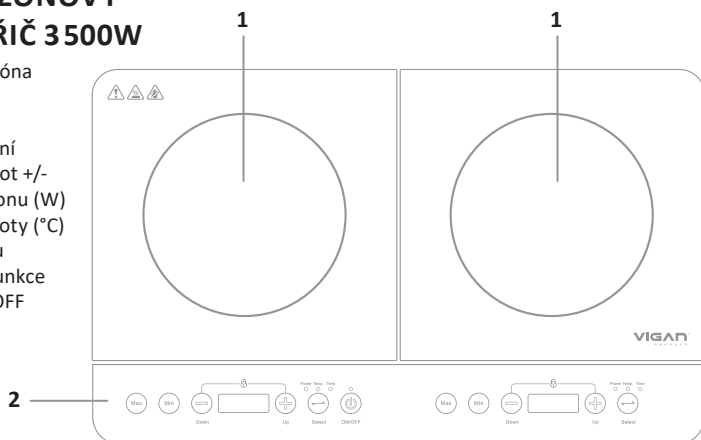
1. Varná zóna
2. Ovládací panel
3. Displej
4. Tlačítka pro nastavení požadovaných hodnot +/-
5. Indikace funkce výkonu (W)
6. Indikace funkce teploty (°C)
7. Indikace funkce času
8. Tlačítko pro výběr funkce
9. Hlavní vypínač ON/OFF



# POPIS PŘÍSTROJE

## IVB2Z – DVOUZÓNOVÝ INDUKČNÍ VAŘIČ 3500W

1. Levá a pravá varná zóna
2. Ovládací panel
3. Displej
4. Tlačítka pro nastavení požadovaných hodnot +/-
5. Indikace funkce výkonu (W)
6. Indikace funkce teploty (°C)
7. Indikace funkce času
8. Tlačítko pro výběr funkce
9. Hlavní vypínač ON/OFF



## OBSLUHA

Vybalte přístroj z krabice a zajistěte, aby se obalový materiál nedostal do rukou dětem (u igelitových sáčků hrozí udušení). Najděte pro přístroj takové místo, které bude odpovídat všem bezpečnostním upozorněním popsaných v tomto návodu.

Po umístění výrobku zapojte ho do síťové zásuvky. Před zapojením porovnejte data uvedená na typovém štítku s daty Vaší elektrické sítě. Tyto data se musí shodovat!

Po připojení k síti se ozve zvukový signál. Na vybranou varnou zónu položte vhodnou nádobu s připravovaným pokrmem a stiskněte tlačítko ON/OFF (číslo 7).

Pokud se na displeji objeví E0, znamená to, že jste na varnou zónu nedali žádné nádobí, nebo je použitý kus nádobí nevhodný pro indukční vařič.

## NASTAVENÍ VÝKONU

Po zapnutí a umístění vhodného nádobí stiskněte tlačítko funkce (číslo 8), poté se rozsvítí indikace u znaku POWER (výkon, číslo 5). Automaticky se indukční vařič zapne na přednastavený výkon 1200 W (levá varná zóna + model IVB1Z) nebo 1000 W (pravá varná zóna model IVB2Z). Pomocí tlačítka plus a mínus můžete nastavit požadovaný výkon. Rozsah výkonu u levé varné zóny činí 500 – 2000 W, u pravé pak 500 – 1500 W. V tomto režimu bude přístroj vařit, dokud ho nevypnete. Pokud bude nastavený výkon na nejnižší stupeň (500 W) a opětovně stisknete tlačítko -, přístroj se přepne do pohotovostního režimu.

## NASTAVENÍ ČASU

Poté co jste nastavili výkon, stiskněte tlačítko funkce (číslo 8) a funkce se přepne na nastavení času (indikace, číslo 7). Automaticky je čas přednastaven na 0, což znamená že vařič bude fungovat kontinuálně dokud ho nevypnete. Pomocí tlačítek +/- (číslo 4) budete moci nastavit požadovaný čas (0 – 180 minut), přičemž nejnižší nastavitelný čas je 5 minut. Po výběru požadovaného času již tlačítko funkce nepoužívejte, dojde jinak k vynulování časovače. Při nastaveném času se bude displej automaticky přepínat z teploty na výkon. Po vypršení nastaveného času se přístroj přepne do pohotovostního režimu.

## NASTAVENÍ TEPLoty

Poté co jste nastavili výkon stiskněte třikrát tlačítko funkce (číslo 8), rozsvítí se indikace teploty (TEMP) a na displeji se objeví automaticky přednastavená teplota 240°C. pomocí tlačítek +/- vyberte požadovanou teplotu. Vařič má nastavitelnou teplotu od 60 – 240°C po 20°C, celkem tedy 10 stupňů. Pokud je vařič nastaven na nejnižší stupeň teploty, tedy 60°C a opětovně stisknete tlačítko -, vařič se přepne do pohotovostního režimu.

## TLAČÍTKA MAX A MIN.

Tyto tlačítka slouží pouze k nastavení minimálního a maximálního výkonu!



## ZÁMEK

Pokud dohromady stisknete tlačítka + a -, aktivujete tím zámek ovládání.

Na displeji se objeví nápis Lo (lock) a vařič si zachová nastavené parametry (výkon, čas, teplota).

Pro vypnutí zámku opět stisknete tlačítka + a -.

Tabulka stupňů nastavení výkonu a teplot:

	1	2	3	4	5	6	7	8	9	10
Temp. (°C)	60	80	100	120	140	160	180	200	220	240

Teplota levá + pravá varná zóna + model IVB1Z

Výkon varné zóny (model IVB1Z)

	1	2	3	4	5	6	7	8	9	10
Power (W)	200	400	600	800	1000	1200	1400	1600	1800	2000

Výkon levé varné zóny (model IVB2Z)

	1	2	3	4	5	6
Power (W)	500	800	1200	1500	1800	2000

Výkon pravé varné zóny (model IVB2Z)

	1	2	3	4	5	6
Power (W)	500	800	1000	1200	1300	1500

## ČIŠTĚNÍ A ÚDRŽBA

Pokud budete provádět čištění, vždy předtím odpojte přístroj od sítě!

Před čištěním vždy počkejte, dokud přístroj nevychladne!

K čištění nikdy nepoužívejte abrazivní čisticí prostředky, odmašťovače, alkohol nebo jiné agresivní prostředky.

Čištění nikdy neprovádějte hrubými látkami nebo houbičkami. Vždy používejte jemný, navlhčený hadřík. Při silnějším znečištění můžete použít prostředek na mytí nádobí.

Nikdy neponořujte ani nenamáčejte výrobek do vody!

Nikdy nečistěte přístroj pod tekoucí vodou.

## ŘEŠENÍ PROBLÉMŮ

Pokud se na vašem vařiči objeví některá z následujících upozornění, řiďte se doporučeními viz tabulka:

Chybové hlášení	Příčina	Řešení
E0	Nevhodné nádobí/žádné nádobí na varné zóně.	Použijte vhodné nádobí s rovným dnem.
E01	Příliš vysoká teplota varné zóny.	Počkejte několik minut, dokud teplota neklesne. Poté budete moci plotnu opět použít.
Lo	Zamknuto	Stiskněte tlačítko ON/OFF.

Chybové hlášení	Příčina	Řešení
E02	Závada na teplotním čidle.	Obraťte se na autorizovaný servis/ prodejce. Nikdy přístroj neopravujte ani nerozebírejte sami!
E03	Přístroj je napájen příliš nízkým/ vysokým napětím.	Ujistěte se, zda je přístroj zapojen do síťové zásuvky 220-240 V, 50 Hz která je nainstalována dle platných předpisů.

## LIKVIDACE STARÉHO ELEKTRICKÉHO A ELEKTRONICKÉHO ZAŘÍZENÍ



Uvedený symbol na výrobku, jeho příslušenství, obalu nebo na průvodních dokumentech označuje, že s výrobkem nesmí být nakládáno jako s běžným komunálním odpadem. Prosím odevzdejte tento výrobek na příslušné sběrné místo, kde bude provedena odborná recyklace tohoto elektronického zařízení. V Evropské unii a v ostatních evropských zemích jsou zřízena sběrná místa pro použité elektrické a elektronické zařízení. Tím, že zajistíte správnou likvidaci výrobku, předcházíte možným negativním dopadům na životní prostředí a lidské zdraví, což by mohly být důsledky nesprávné manipulace s tímto výrobkem. Recyklace všech těchto materiálů přispívá také k ochraně přírodních zdrojů. Z tohoto důvodu prosím nevyhazujte staré elektrické a elektronické zařízení současně s domovním odpadem. Pro podrobnější informace o recyklaci výrobku se obraťte na místní úřad, službu zajišťující likvidaci domácího odpadu nebo obchod, kde jste výrobek zakoupili. Podrobnosti také naleznete v Zákonu o odpadech příslušné země, v ČR č. 185/2001 Sb. v platném znění. Dále na internetových stránkách [www.elektrowin.cz](http://www.elektrowin.cz), [www.remasystem.cz](http://www.remasystem.cz) a [www.asekol.cz](http://www.asekol.cz) (likvidace elektroodpadu). Při nesprávné likvidaci tohoto druhu odpadu mohou být v souladu s platnými předpisy a zákony uděleny pokuty.

## ZÁRUKA

Na tento výrobek platí záruka po dobu 24 měsíců ode dne zakoupení. Tato záruka se vztahuje na závady způsobené vadným materiálem nebo chybou při výrobě. Neplatí, pokud k závadě došlo kvůli mechanickému poškození, živelné pohromě či jiné neodvratné události, připojení k nesprávnému síťovému napětí, úpravami nebo opravami provedenými nequalifikovanými a neoprávněnými osobami, nesprávnému použití nebo použití jiným způsobem, než je uvedeno v návodu.

Všechny doklady o koupi a o případných servisních opravách výrobku uschovejte po dobu min. 3 let pro zajištění kvalitního záručního a pozáručního servisu.

Zjištění, že vám tento výrobek nevyhovuje, není důvodem k reklamaci.

Pokud chcete výrobek reklamovat, předložte spolu s ním doklad o koupi.

Pokud dojde v poruše vašeho přístroje, kontaktujte prodejce, u něhož jste jej zakoupili, nebo servis na následující adrese:

Česká republika:

**POASS Technologies s.r.o.** | Jiráskova 21, 530 02 Pardubice | [www.poass.cz](http://www.poass.cz) | tel.: +420 723 632 911 | [servis@poass.cz](mailto:servis@poass.cz)

Slovenská republika:

**TV - AV Elektronik, s. r. o.** | Pribinova 8725/54, 010 01 Žilina | [www.tvav.sk](http://www.tvav.sk) | tel.: +421 41/562 60 61 | [tvav@tvav.sk](mailto:tvav@tvav.sk)

**GM electronic, spol. s r. o.**

Křížkova 147/77 | 186 00 Praha 8 | [www.gme.cz](http://www.gme.cz)

# Vigan Mammoth IVB1Z Jednozónový + Vigan Mammoth IVB2Z dvojzónový

Vážený zákazník,

ďakujeme, že ste si zakúpili tento výrobok. Pred použitím tohto produktu sa prosím dôkladne oboznámte s návodom na jeho použitie. Výrobok používajte iba tak, ako je uvedené v tomto návode. Za škody vzniknuté používaním v rozpore s týmto návodom výrobcu nenesie zodpovednosť. Návod uschovajte pre prípad neskoršieho použitia. Minimálne počas platnej záruky odporúčame uschovať originálny predajný obal a pokladničný doklad. Ak budete výrobok odovzdávať ďalšej osobe, predajte ho aj s návodom na použitie. Tento výrobok je navrhnutý tak, aby spĺňal najvyššie štandardy kvality, funkčnosti a dizajnu. Veríme, že sa tento indukčný varič čoskoro stane vašim nenahraditeľným pomocníkom vo vašej kuchyni.

## INDUKČNÝ OHREV – PRINCÍP

Platnička (varná zóna) variče obsahuje cievku, ktorá je napájaná veľkým striedavým elektrickým prúdom. Cievka je z medeneho drôtu, čo je veľmi dobrý elektrický vodič a nedochádza v ňom k veľkým stratám. V cievke vzniká magnetické pole, ktoré vytvára teplo dvoma rôznymi spôsobmi:

1. Pôsobením magnetického poľa na elektricky vodivé dno nádoby sa v nádobe indukujú vírivé prúdy, ktoré sa vďaka elektrickému odporu nádoby menia na teplo.
2. Menšiu časť tepla možno tiež získať zo strát spôsobených hysteréziou feromagnetického materiálu nádoby pri jeho magnetizácii. Vzniká tak ale menej ako 10% celkového tepla.

Od ohriatej nádoby sa neskôr ohreje aj jej obsah.

Cievka generujúca indukčný tok má veľa závitov, spodok hrnca je vo svojej podstate jediný skratovaný závit. Sústava cievka-hrniec funguje ako transformátor, ktorý zníži napätie a zvýši prúd prechádzajúci materiálom hrnca. Ostatne celý prenos elektrickej energie z cievky do elektricky vodivej nádoby a vznik tepla je podobný nežiaducim stratám v transformátora.

Indukčné variče sú rýchlejšie a energeticky efektívnejšie ako tradičné elektrické variče, navyše umožňujú presnú reguláciu výkonu platničky. Na rozdiel od tradičných varičov, je ohrievaná priamo nádoba (nie okolie), čo zamedzuje možnosť popálenia. Najvyššiu teplotu pri indukčnom varení má obvykle nádoba, nie rozžeravená platnička ako u elektrického alebo plynového ohrevu.

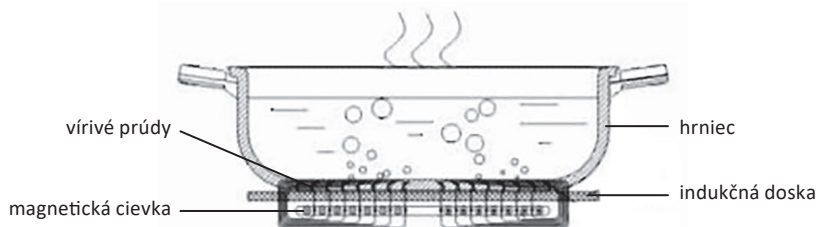


Schéma ohrevu

## VÝHODY INDUKČNÉHO OHREVVU

Indukčný ohrev poskytuje rad výhod v porovnaní s ohrevom plynom či variči s odporovou špirálou. Medzi výhody možno zaradiť veľmi rýchly ohrev, lepšia účinnosť prenosu tepla, rovnomernosť ohrevu a lepšiu kontrolu ohrevu. V situáciách kedy nie je možné použiť štandardný ohrev je indukčný ohrev úplne ideálny, pretože sám o sebe negeneruje vôbec žiadne teplo.

Doba, za ktorú je možné uviesť hrniec vody do varu, je závislá na výkone variče a množstve vody. Indukčný varič s výkonom 3500 Wattov uvedie hrniec vody do varu počas troch minút, ale varič s výkonom 1200 Wattov bude na rovnaké množstvo vody potrebovať desať minút. Výkonnosť indukčného variča sa prejaví napríklad pri vyprášaní na tenkej panvici. Na tejto sa niekoľko lyžičiek oleja ohreje na smažiacu teplotu za iba desať sekúnd.

Indukčné variče sa tiež oveľa ľahšie čistia, pretože ich povrch je plochý a hladký nezávisle od toho, koľko indukčných zón je do neho zabudovaných. Navyše jedlo sa na povrchu variča neprípaľuje, lebo jeho povrch je takmer studený.

## EKONOMIKA PREVÁDZKY

Účinnosť prenosu energie u indukčného ohrevu je až 90%. U neindukčného ohrevu s plochým povrchom je účinnosť prenosu 71%. To znamená približne 20% úsporu energie pre rovnaké množstvo prenesenej energie.

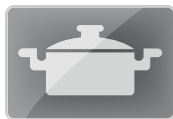
Technológia	Účinnosť	Čas potrebný k ohriatiu 1,9 litru vody	Energia potrebná k privedeniu 2 litrov vody do varu (z 20°C)
Indukčný varič	83 až 90 %	4 minúty 46 sekúnd	745 kJ
Infra varič	60 %	9 minút	1120 kJ
Topná špirála či liatinový varič	45 %	9 minút	1490 kJ
Plyn	55 %	8 minút 2 sekúnd	1220 kJ

## RIAD PRE INDUKČNÝ OHREV

Väčšina indukčných varičov používaných v praxi je navrhnutá pre riad z feromagnetického materiálu. Ak toto váš riad spĺňa, zistíte jednoduchým spôsobom a to tak, že na dno hrnca priložíte magnet. Pokiaľ dôjde k uchytieniu magnetu, je váš riad vhodný pre indukčné varenie. Vysoká permeabilita materiálu nádoby v kombinácii s frekvenciou, ktorou sú napájané cievky, umožňujú nastaviť hĺbku vzniku magnetického poľa do dna nádoby. Uplatňuje sa tu takzvaný skin efekt. Vírivé prúdy sa môžu vo feromagnetickom materiáli nádoby uzatvárať a vďaka vysokému elektrickému odporu železa (vyšší odpor je v tomto prípade výhodný) materiál hrnca zahrievajú. Dno použitého riadu môže byť zo smaltu, ocele, liatiny alebo nerezu. **Indukčný varič nemôže fungovať s elektricky nevodivým riadom (napr. Sklo, hliník. Meď alebo keramika).**

Používajte nádobí, ktoré má rovné dno o priemere 12–23 cm. Nepoužívajte nádoby s priemerom dna menším než 12 cm a väčším než 23 cm.

Používajte riad, ktorý má rovné dno o priemere 12 – 23 cm. Nepoužívajte nádoby s priemerom dna menším ako 12 cm a väčším ako 23 cm.



nerezový hrniec



liatinová doska



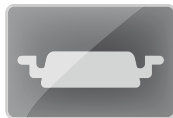
panvica  
na vyprážanie



smaltovaný hrniec



smaltovaná kanvica



hlboká panvica

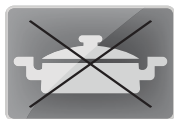


liatinová panvica

Nepoužívajte riad z hliníka, skla, medi. Zliatiny hliníka a keramiky ktoré má rovné dno o priemere 12 - 23 cm. Nepoužívajte nádoby s priemerom dna menším ako 12 m!



hlinený riad



žiaruvzdorné  
sklenené nádoby



hliníkový riad



nádoby s oblúkovým  
dnom



medený riad

## TECHNICKÉ ÚDAJE MODELU IVB1Z

Napájanie: 220-240 V ~50 Hz

Príkon: 2 000 W

Priemer varnej zóny: 20 cm

Trieda ochrany: II

Teplota: 60-240 °C

Hmotnosť brutto: 3 kg

Hmotnosť netto: 2,5 kg

Rozmer výrobku bez obalu: 290 x 360 x 60 mm

Rozmer výrobku s obalom: 320 x 415 x 90 mm

Počet kusov v kartóne: 4

## TECHNICKÉ ÚDAJE MODELU IVB2Z

Napájanie: 220-240 V ~50 Hz

Príkon: 3 500 W (2 000 W + 1 500 W)

Priemer varných zón: 20 cm

Trieda ochrany: II

Teplota: 60- 240 °C

Hmotnosť brutto: 6,2 kg

Hmotnosť netto: 5,2 kg

Rozmer výrobku bez obalu: 603 x 365 x 65 mm

Rozmer výrobku s obalom: 640 x 420 x 90 mm

Počet kusov v kartóne: 2



## **Dôležité bezpečnostné upozornenia:**

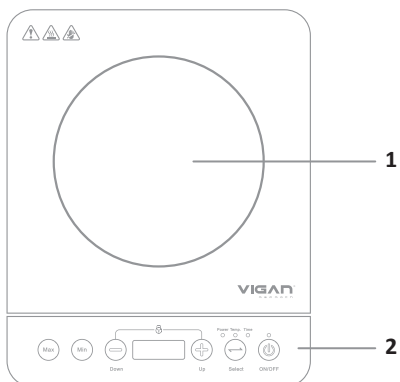
- Výrobok používajte iba pre domáce použitie. Výrobok nie je určený pre komerčné použitie!
- Po vybalení sa uistite, že prístroj neutrpel počas prevozu poškodenia. Pokiaľ je prístroj (aj počas dlhodobého používania) poškodený, alebo máte pochybnosti, výrobok nepoužívajte a kontaktujte dodávateľa, alebo odborný servis.
- **Tento spotrebič môžu používať deti vo veku 8 rokov a staršie a osoby so zníženými fyzickými, zmyslovými alebo mentálnymi schopnosťami alebo s nedostatkom skúseností a znalostí, pokiaľ sú pod dozorom alebo boli poučené o používaní spotrebiča bezpečným spôsobom a rozumejú prípadným nebezpečenstvám. Deti sa so spotrebičom nesmú hrať. Čistenie a údržbu vykonávanú používateľom nesmú vykonávať deti, pokiaľ nie sú staršie ako 8 rokov a pod dozorom.**
- Deti mladšie ako 8 rokov sa musia držať mimo dosahu spotrebiča a jeho prívodu.
- Tento výrobok nesmú používať deti bez dozoru.
- Nikdy nenechávajte pripojený/zapnutý výrobok bez dozoru.
- Pred pripojením k napájacej zásuvke sa uistite, že napätie vyznačené na štítku na výrobku je rovnaké, ako napätie vo vašej rozvodnej sieti.
- Odporúčame nepoužívať adaptéry/predlžovacie šnúry. Ak ich budete používať, používajte iba také výrobky, ktoré vyhovujú platným bezpečnostným normám.
- Prístroj je určený len pre vnútorné použitie. Nikdy ho nepoužívajte vonku
- Po použití môže byť povrch variča horúci! Bezprostredne po varení sa nedotýkajte ani naň neodkladajte žiadne predmety!
- Obalový materiál ihneď po vybalení ekologicky zlikvidujte a vždy dbajte na to, aby sa tento materiál nedostal do rúk deťom. U igelitových sáčkov hrozí udusenie!
- Spotrebič neumývajte v umývačke ani ho neponárajte do vody.
- Napájací kábel nikdy nevyťahujte zo zásuvky ťahom.
- Po použití vždy vyťahujte zástrčku zo siete.
- S napájacím káblom nikdy nemanipulujte s mokrými rukami!
- Opravy na prístroji môže vykonávať iba autorizovaný servis. Nikdy nerobte opravy/výmeny častí spotrebiča doma!
- Nikdy nenechajte napájací kábel visieť dole z pracovných plôch. Mohlo by dôjsť k preveseniu kábla a možnému zhodzeniu spotrebiča!
- Uistite sa, že kábel neprichádza do kontaktu s horúcimi predmetmi.
- Vždy sa uistite, že je prístroj na rovnom, suchom a pevnom povrchu!
- Spotrebič neumiestňujte na kovové podložky a zápalné podložky ako je napríklad obrus, koberec, linoleum atď.
- Vždy pred pripojením sa uistite, že napájací kábel nie je poškodený. Ak zistíte akékoľvek poškodenie kábla/prístroja, kontaktujte autorizovaný servis/výrobcu.
- Pred čistením/údržbou sa uistite, že je výrobok odpojený od elektrickej siete.
- Okolo prístroja udržiavajte vždy voľný priestor. Neumiestňujte ho pod záclony, závesy atď.
- Chráňte varnú dosku pred poškodením. Nezaťažujte ju odkladaním predmetov a zabráňte pádu akéhokoľvek predmetu na dosku!
- Nedotýkajte sa plochy, na ktoré stála horúca nádoba. Krátko po varení môže byť veľmi horúca a môže dôjsť k popáleniu.
- Nikdy neohrievajte uzatvorené nádoby ako napríklad plechovky atď.
- Prehriate potraviny môžu začať horieť. Nikdy nenechávajte prístroj bez dozoru
- Na dosku nekladte kovové predmety (napríklad príbory). Tieto predmety by sa mohli na indukčnej doske rozpáliť
- Prístroj udržiavajte minimálne 1 meter od prístrojov, ktoré sú citlivé voči elektromagnetickým poliám.
- Prístroje lekárskej techniky (napríklad kardiostimulátor alebo nasluchátka) môžu vyžadovať väčšiu vzdialenosť. Pre zistenie presných údajov kontaktujte ich výrobcu.
- Vždy sa uistite, že ventilačný otvor nie je zakrytý. Nikdy do týchto otvorov nekladajte žiadne predmety.



# POPIS PRÍSTROJA

## IVB1Z – JEDNOZÓNOVÝ INDUKČNÝ VARIČ 2000W

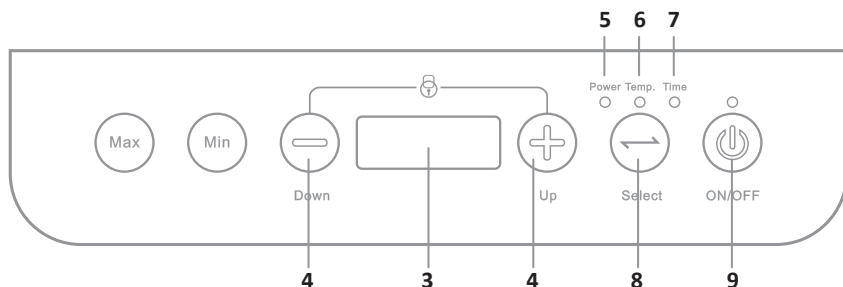
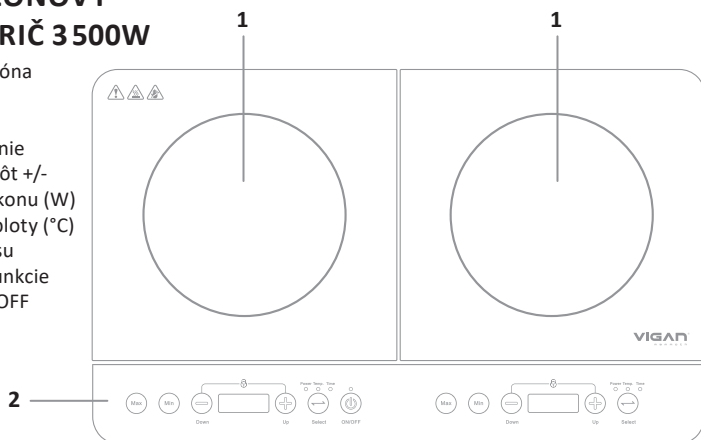
1. Varná zóna
2. Ovládací panel
3. Displej
4. Tlačidlá pre nastavenie požadovaných hodnôt +/-
5. Indikácia funkcie výkonu (W)
6. Indikácia funkcie teploty (°C)
7. Indikácia funkcie času
8. Tlačidlo pre výber funkcie
9. Hlavný vypínač ON/OFF



# POPIS PRÍSTROJA

## IVB2Z – DVOJZÓNOVÝ INDUKČNÝ VARIČ 3500W

1. Ľavá a pravá varná zóna
2. Ovládací panel
3. Displej
4. Tlačidlá pre nastavenie požadovaných hodnôt +/-
5. Indikácia funkcie výkonu (W)
6. Indikácia funkcie teploty (°C)
7. Indikácia funkcie času
8. Tlačidlo pre výber funkcie
9. Hlavný vypínač ON/OFF



## OBSLUHA

Vybaľte prístroj z krabice a zaistite, aby sa obalový materiál nedostal do rúk deťom (u igelitových sáčkov hrozí udusenie). Nájdite pre prístroj také miesto, ktoré bude zodpovedať všetkým bezpečnostným upozorneniam popísaných v tomto návode.

Po umiestnení ho zapojte do sieťovej zásuvky. Pred zapojením porovnajte dáta uvedené na štítku s dátami vašej elektrickej siete. Tieto dáta sa musia zhodovať!

Po pripojení k sieti sa ozve zvukový signál. Na vybranú varnú zónu položte vhodnú nádobu s pripravovaným pokrmom a stlačte tlačidlo ON/OFF (číslo 7).

Ak sa na displeji objaví E0, znamená to, že ste na varnú zónu nedali žiadne riady, alebo je použitý kus riadu nevhodný pre indukčný varič.

## NASTAVENIE VÝKONU

Po zapnutí a umiestnení vhodného riadu stlačte tlačidlo funkcie (číslo 8), potom sa rozsvieti indikácia pri znaku POWER (výkon, číslo 5). Automaticky sa indukčný varič zapne na prednastavený výkon 1 200 W (ľavá varná zóna + model IVB1Z) alebo 1 000 W (pravá varná zóna model IVB2Z). Pomocou tlačidla plus a mínus môžete nastaviť požadovaný výkon. Rozsah výkonu pri ľavej varnej zóne je 500 – 2 000 W, pri pravej potom 500 – 1 500 W. V tomto režime bude prístroj variť, kým ho nevypnete. Pokiaľ bude nastavený výkon na najnižší stupeň (500 W) a opätovne stlačíte tlačidlo -, prístroj sa prepne do pohotovostného režimu.

## NASTAVENIE ČASU

Potom čo ste nastavili výkon, stlačte tlačidlo funkcie (číslo 8) a funkcia sa prepne na nastavenie času (indikácia, číslo 7). Automaticky je čas prednastavený na 0, čo znamená že varič bude fungovať kontinuálne kým ho nevypnete. Pomocou tlačidiel +/- (číslo 4) budete môcť nastaviť požadovaný čas (0 – 180 minút), pričom najnižší nastaviteľný čas je 5 minút. Po výbere požadovaného času už tlačidlo funkcie nepoužívajte, dôjde inak k vynulovaniu časovača. Pri nastavenom čase sa bude displej automaticky prepínať z teploty na výkon. Po vypršaní nastaveného času sa prístroj prepne do pohotovostného režimu.

## NASTAVENIE TEPLoty

Potom čo ste nastavili výkon stlačte trikrát tlačidlo funkcie (číslo 8), rozsvieti sa indikácia teploty (TEMP) a na displeji sa objaví automaticky prednastavená teplota 240°C. pomocou tlačidiel +/- vyberte požadovanú teplotu. Varič má nastaviteľnú teplotu od 60 – 240°C po 20°C, celkom teda 10 stupňov. Pokiaľ je varič nastavený na najnižší stupeň teploty, teda 60°C a opätovne stlačíte tlačidlo -, varič sa prepne do pohotovostného režimu.

## TLAČIDLÁ MAX A MIN.

Tieto tlačidlá slúžia iba na nastavenie minimálneho a maximálneho výkonu!



## ZÁMOK

Ak dohromady stlačíte tlačidlá + a -, aktivujete tým zámok ovládania.

Na displeji sa objaví nápis Lo (lock) a varič si zachová nastavené parametre (výkon, čas, teplota).

Pre vypnutie zámku opäť stlačíte tlačidlá + a -.

Tabuľka stupňov nastavenia výkonu a teplôt:

	1	2	3	4	5	6	7	8	9	10
Temp. (°C)	60	80	100	120	140	160	180	200	220	240

Teplota ľavá + pravá varná zóna + model IVB2Z

Výkon varnej zóny (model IVB1Z)

	1	2	3	4	5	6	7	8	9	10
Power (W)	200	400	600	800	1000	1200	1400	1600	1800	2000

Výkon ľavej varnej zóny (model IVB2Z)

	1	2	3	4	5	6
Power (W)	500	800	1200	1500	1800	2000

Výkon pravej varnej zóny (model IVB2Z)

	1	2	3	4	5	6
Power (W)	500	800	1000	1200	1300	1500

## ČISTENIE A ÚDRŽBA

Ak budete vykonávať čistenie, vždy predtým odpojte prístroj od siete!

Pred čistením vždy počkajte, kým prístroj nevychladne!

Na čistenie nikdy nepoužívajte abrazívne čistiace prostriedky, odmasťovače, alkohol alebo iné agresívne prostriedky.

Čistenie nikdy nevykonávajte hrubými látkami alebo hubkami. Vždy používajte jemnú, navlhčenú handričku. Pri silnejšom znečistení môžete použiť prostriedok na umývanie riadu.

Nikdy neponárajte ani nenamáčajte výrobok do vody!

Nikdy nečistite prístroj pod tečúcou vodou.

## RIEŠENIE PROBLÉMOV

Ak sa na vašom variči objavia niektoré z nasledujúcich upozornení, riadte sa odporúčaniami vid' tabuľka:

Chybové hlásenie	Príčina	Riešenie
E0	Nevhodný riad/žiaden riadna varnej zóne.	Použite vhodný riad s rovným dnom.
E01	Príliš vysoká teplota varnej zóny.	Počkajte niekoľko minút, pokiaľ teplota neklesne. Potom budete môcť platňu znovu použiť.
Lo	Zamknuté	Stlačte tlačidlo ON/OFF.

Chybové hlásenie	Príčina	Riešenie
E02	Závada na teplotnom senzore.	Obráťte sa na autorizovaný servis/ predajcu. Nikdy prístroj neopravujte ani nerozoberajte sami!
E03	Prístroj je napájaný príliš nízkym/ vysokým napätím.	Uistite sa, že je prístroj zapojený do sieťovej zásuvky 220-240 V, 50 Hz ktorá je nainštalovaná podľa platných predpisov.

## LIKVIDÁCIA STARÝCH ELEKTRICKÝCH A ELEKTRONICKÝCH ZARIADENÍ



Uvedený symbol na výrobku, jeho príslušenstve, obale alebo na sprievodných dokumentoch znamená, že s výrobkom nesmie byť nakladané ako s bežným komunálnym odpadom. Prosím odovzdajte tento výrobok na príslušné zberné miesto, kde bude vykonaná odborná recyklácia tohto elektronického zariadenia. V Európskej únii a v ostatných európskych krajinách sú zriadené zberné miesta pre použité elektrické a elektronické zariadenia. Tým, že zaistíte správnu likvidáciu výrobku, predchádzate možným negatívnym dopadom na životné prostredie a ľudské zdravie, čo by mohli byť dôsledky nesprávnej manipulácie s týmto výrobkom. Recyklácia všetkých týchto materiálov prispieva tiež k ochrane prírodných zdrojov. Z tohto dôvodu prosím nevyhadzujte staré elektrické a elektronické zariadenia súčasne s domovým odpadom. Pre podrobnejšie informácie o recyklácii výrobku sa obráťte na miestny úrad, službu zaisťujúcu likvidáciu domáceho odpadu alebo obchod, kde ste výrobok zakúpili. Podrobnosti tiež nájdete v Zákone o odpadoch príslušnej zeme, v SR č. 185/2001 Zb. v platnom znení. Ďalej na internetových stránkach [www.elektrowin.cz](http://www.elektrowin.cz), [www.remasystem.cz](http://www.remasystem.cz) a [www.asekol.sk](http://www.asekol.sk) (likvidácia elektroodpadu). Pri nesprávnej likvidácii tohto druhu odpadu môžu byť v súlade s platnými predpismi a zákonmi udelené pokuty.



### ZÁRUKA

Na tento výrobok platí záruka po dobu 24 mesiacov odo dňa zakúpenia. Táto záruka sa vzťahuje na poruchy spôsobené chybným materiálom alebo chybou pri výrobe. Neplatí, ak k závade došlo kvôli mechanickému poškodeniu, živeľnej pohrome či inej neodvratnej udalosti, pripojenie k nesprávnemu sieťovému napätiu, úpravami alebo opravami vykonanými nekvalifikovanými a neoprávnenými osobami, nesprávnemu použitiu alebo použitiu iným spôsobom, než je uvedené v návode.

Všetky doklady o kúpe a o prípadných servisných opravách výrobku uschovajte po dobu min. 3 rokov pre zabezpečenie kvalitného záručného a pozáručného servisu.

Zistenie, že vám tento výrobok nevyhovuje, nie je dôvodom na reklamáciu.

Pokiaľ chcete výrobok reklamovať, predložte spolu s ním doklad o kúpe.

Pokiaľ dôjde k poruche vášho prístroja, kontaktujte predajcu, u ktorého ste ho zakúpili, alebo servis na tejto adrese:

Česká republika:

**POASS Technologies s.r.o.** | Jiráskova 21, 530 02 Pardubice | [www.poass.cz](http://www.poass.cz) | tel.: +420 723 632 911 | [servis@poass.cz](mailto:servis@poass.cz)

Slovenská republika:

**TV - AV Elektronik, s. r. o.** | Pribinova 8725/54, 010 01 Žilina | [www.tvav.sk](http://www.tvav.sk) | tel.: +421 41/562 60 61 | [tvav@tvav.sk](mailto:tvav@tvav.sk)

**GM electronic, spol. s r. o.**

Křížíkova 147/77 | 186 00 Praha 8 | [www.gme.cz](http://www.gme.cz)

# Vigan Mammoth IVB1Z Single zone + Vigan Mammoth IVB2Z Double zone

Dear customer,

We would like to thank you for buying this product. Please read carefully this instruction manual before the usage. This product is designed for the usage as described in this manual. The manufacturer is not responsible for any damages caused by inappropriate usage which is contrary to this instruction manual. Please keep this instruction manual for later use. Its highly recommended to keep original sales packaging and the purchase receipt at least for the duration of the warranty. If the product will be handed to another person, make sure that this instruction manual is always included. This product is designed to meet the highest standards of the quality, functionality and design. We believe that It will quickly become your irreplaceable helper in your kitchen.

## INDUCTION HEATING – PRINCIPLE

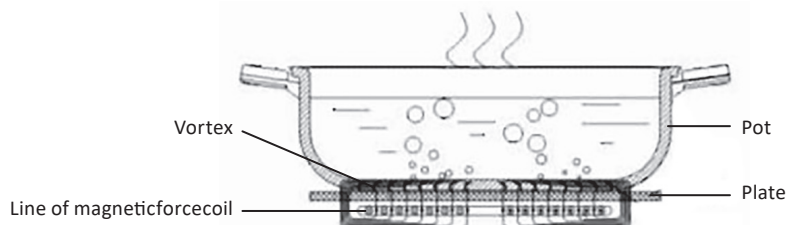
The hotplate (cooking zone) includes the coil, which is powered by strong alternating current. This coil is made of copper wire, which is a very efficient conductor and significantly reduces the energy losses. The coil creates magnetic field which produces heat in two different ways:

1. By effecting the magnet field on the electrically conductive bottom of the pot/pan, which inducts vortex currents, which transform to the heat
2. Minor part of the heat can be obtained from the losses caused by hysteresis of the ferromagnetic material of the vessel during the magnetization. This results in less than 10% of the total heat.

The heated pot/pan forwards the heat into its content.

The coil generating the induction flow has many threads, whereas the bottom of the pot has only one single short-circuited thread. The combination of the coil and the pot functions as a transformer that increases the flow through the pot material. The transfer of the electrical energy from the coil to the pot and the heat production is similar to undesirable heat losses in the transformer.

Induction cookers are quicker and more effective than the traditional electric cookers and also provides the ability of accurate regulation of the power and temperature. Unlike traditional cookers, the pot (not the surroundings) is heated directly which reduces the chance of getting burnt. The highest temperature during the induction cooking has the pot, not the cooker as during electric or gas heating.



Heating illustration

## ADVANTAGES OF INDUCTION HEATING

Induction heating provides lots of advantages compared with gas or electric heating. One of the biggest advantages are the rapid heating, high efficiency, better heat conducting, uniformity of heating and better control of the heating. The induction cooker is ideal for situations where it is not possible to use standard cooker, because it doesn't generate any heat in its surrounding area.

The time that it takes to boil the pot of water depends on the power output of the cooker and amount of water. The induction cooker that has power output of 3500W brings the full pot of water to boil in three minutes, whereas the standard cooker with power output of 1200W will do the same operation in 10 minutes. The performance of the induction cooker will also be reflected for example during frying on a thin pan. In this case, the cooker will bring the oil to frying temperature in less than ten seconds.

Induction cooker is also very easy to clean because the surface is flat and firm, no matter how many hotplates is embedded in it. The food doesn't singe and stick to the surface of the induction cooker because it is almost cold.

## EFFICIENCY OF OPERATION

The efficiency of the heat transmission with the induction cooker is as high as 90%. Non-induction heating with flat surface has efficiency of transmission of 71%. This results into about 20% of energy saving with the same amount of energy transformed.

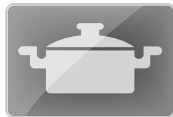
Technology	Efficiency	Time needed for boiling 1,9 l of water	Energy needed for boiling 2 liters of water (from 20°C)
Induction cooker	83 to 90 %	4 minutes 46 seconds	745 kJ
Infra cooker	60 %	9 minutes	1120 kJ
Heating spiral	45 %	8 minutes	1490 kJ
Gas heating	55 %	6 minutes 2 seconds	1220 kJ

## UTENSILS SUITABLE FOR INDUCTION COOKER

Most of the induction cookers sold on the market are designed for usage with ferromagnetic utensils. You can easily find out if your pots are suitable for induction heating by placing the magnet on bottom of the pot. If the magnet sticks to the bottom, it means that your pot/pan is suitable for induction cooking. The high permeability of the container material in combination with the frequency supplied by the coil allows the depth of the magnetic field to be adjusted to the bottom of the pot.

The so-called skin effect is applied in this case. The swirling currents may close the containers due to high electrical resistance (the high resistance is wanted in this case) and heat the pot material. The bottom of the utensil can be made of enamel, steel, iron or stainless steel. **Induction cooker doesn't work with non-magnetic material! (glass, aluminum, copper, ceramic).**

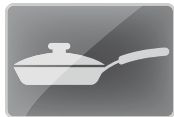
Use only utensils with straight bottom with diameter in range from 12 to 23 cm. Do not use the utensils with diameter smaller than 12 cm and bigger than 23 cm!



Stainless pot



Iron plate



Frying pan



Coloured pot



Ferrite enamel kettle



Sauce pan



Cast pan

Do not use the utensils made of aluminum, glass, aluminum alloy, ceramic or pottery.



Any pottery



Refractory glass pot



Aluminium pot



Container with atc  
shape bottom



Copper pot

## TECHNICAL SPECIFICATION OF IVB1Z

Power supply: 220-240 V ~50 Hz

Power output: 2 000 W

Diameter of hotplate: 20 cm

Protection class: Class II

Cooking temperature: 60-240 °C

Gross weight: 3 kg

Net weight: 2,5 kg

Net dimensions: 290 x 360 x 60 mm

Gross dimension: 320 x 415 x 90 mm

Pieces in carton: 4

## TECHNICAL SPECIFICATION OF IVB2Z

Power supply: 220-240 V ~50 Hz

Power output: 3 500 W (2 000 W + 1 500 W)

Diameter of hotplate: 20 cm

Protection class: Class II

Cooking temperature: 60-240 °C

Gross weight: 6,2 kg

Net weight: 5,2 kg

Net dimensions: 603 x 365 x 65 mm

Gross dimensions: 640 x 420 x 90 mm

Pieces in carton: 2

## **Important safety instructions:**



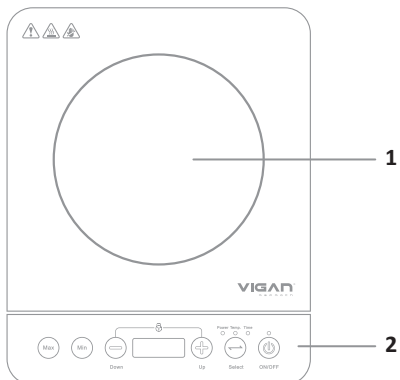
- This product is designed for home use only. This product is not designed for commercial usage!
- After unpacking the product, search for any damages. If any damages are found (during the search or later on) do not use the product (stop using the product immediately) and contact the seller or authorized service. Contact the seller or the authorized service if you have any doubts about usage of the product!
- **This device can be used by children 8 years of age or older and persons with reduced physical, sensory or mental capabilities or lack of experience and knowledge, if they are properly instructed and supervised about safe and proper use of the equipment. Children must not play with this product! The maintenance of this product must not be conducted by children under age of 8 and with no supervision.**
- Children under age of 8 must keep away from the appliance and its power cord.
- This appliance must not be used by children without supervision.
- Never leave this appliance operating/plugged in unattended.
- Before plugging the power cord into the socket, make sure that the voltage on the rating label is same as the voltage in your power electrical grid.
- It is highly recommended to not to use adaptors/extension cords. If you will use them, make sure that you will use the accessory which is in conformity with valid safety standards.
- This product is designed for indoor use only! Never use outside.
- The surface of the cooker can be hot after cooking. Do not touch it immediately after the cooking and don't place any items on it.
- Dispose ecologically the packaging material right after the unpacking. Always make sure that the packaging material doesn't get into the hands of children. Plastic bags might cause suffocation!
- Do not wash this appliance in dishwasher or immerse it in the water.
- Never unplug the power cord from the socket by a force pull.
- Always unplug the appliance after the usage.
- Never manipulate the power cord with wet hands!
- Any repairs of the appliance can be done by the authorized service only! Never make any repairs/modifications by yourself!
- Never leave the power cord hanging from the workspace. It might cause the cable slack and possible dropping of the appliance and pots!
- Make sure that the cable doesn't get into contact with hot items.
- Always make sure that the appliance is placed on even, dry and firm surface!
- Do not place the appliance on iron boards or flammable pad like for example carpet, table cloth, linoleum etc.
- Before plugging, always make sure that the power cord is not damaged. If you find any damages on power cord/appliance, contact the authorized service/seller.
- Make sure before every cleaning that the appliance is unplugged from the electric grid.
- Always make sure that there are no items in surroundings of the appliance. Do not place it under the curtains etc.
- Protect the cooking plate from any damages. Do not load it with items other than pots/ pans. Never let any items to drop on the appliance. It might break the ceramic surface!
- Do not touch the surface right after the cooking. It might be very hot and lead to burns.
- Never heat closed containers! For example cans.
- Overheated foodstuff might start to burn. Never leave the appliance unattended!
- Never lay the metal items (for example cutlery) on the induction zone of the appliance. These items might get hot.
- Keep the electromagnetic sensitive items at least one meter from the appliance.
- Medical technical appliances (for example pacemakers or hearing aid) might require longer distance. For accurate information, contact the seller.
- Always make sure that the vent opening is not covered. Never put any items into the openings!



## PRODUCT DESCRIPTION

### IVB1Z – SINGLE ZONE INDUCTION COOKER 2000W

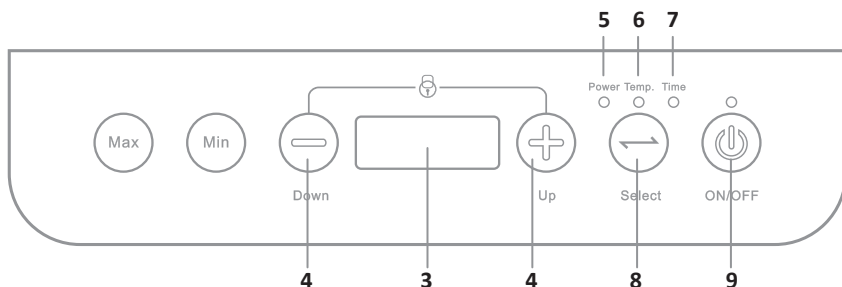
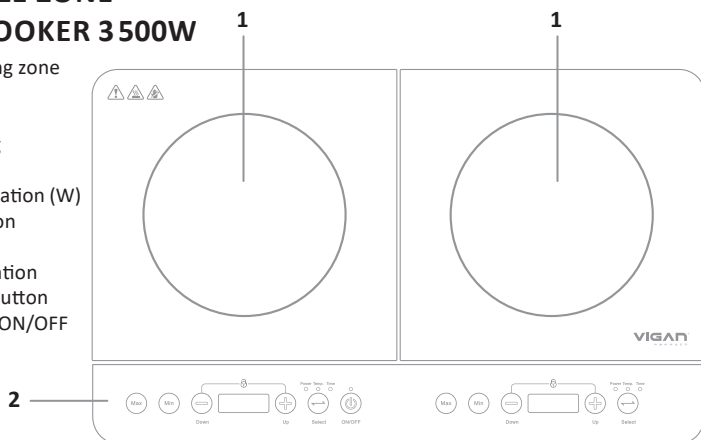
1. Cooking zone
2. Control panel
3. Display
4. Temperature setting button +/-
5. Power function indication (W)
6. Temperature function indication (°C)
7. Time function indication
8. Function selection button
9. Main switch button ON/OFF



## PRODUCT DESCRIPTION

### IVB2Z – DOUBLE ZONE INDUCTION COOKER 3500W

1. Left and right cooking zone
2. Control panel
3. Display
4. Temperature setting button +/-
5. Power function indication (W)
6. Temperature function indication (°C)
7. Time function indication
8. Function selection button
9. Main switch button ON/OFF



## OPERATION

Unpack the appliance from the box and make sure that the packaging material do not get into the hands of children (plastic bags might cause suffocation). Find the suitable place for the appliance according to safety instructions described in this instruction manual. After placing the appliance on suitable spot, plug the power cord into the power socket. Before plugging the power cord, compare the data displayed on rating label with the parameters of your electrical network. These data must match! After plugging it, there will be an audible notification. Pick suitable utensil with the prepared dish, place it on the cooking zone and press ON/OFF button (number 7). If the display announces E0, it means that the placed utensil is not suitable or there is not utensil at all.

## POWER SETTING

After turning the induction cooker on and placing the suitable utensil, press function button (number 8). The red indicator light will turn on above the POWER sign (number 5). The induction cooker has pre-set power outputs of 1200 W (left cooking zone + model IV1Z) or 1000 W (right cooking zone of model IVB2Z). The power can be set with +/- buttons. The power range is 500 – 2000 W (left cooking zone + IVB1Z) and 500-1500W (right cooking zone). The appliance will remain in this setting until turned off. If the power will be set to lowest level (500 W) and you will press – button (number 2) again, the appliance will automatically switch into the stand-by zone.

## TIME SETTING

After setting the power output, press the function button again (number 8) and the light indicator will change to time function (number 7). Time is pre-set to 0, which means that the cooker will work continuously until turned off. You can set the desired time with +/- buttons (number 4). The range of time setting is 0-180 minutes. The lowest possible set time is 5 minutes. After choosing the desired time setting, don't press the function button again, it would cause the timer reset. With the time set, the display will automatically switch between temperature and power. After the time expires, the appliance will automatically switch into the stand-by mode.

## TEMPERATURE SETTING

After setting the power, press the function button three times (number 8). The indication light will appear above temperature (TEMP). The temperature is pre-set to 240°C. Choose desired temperature with +/- buttons. The cooker has adjustable temperature from 60 – 240°C with 20°C levels. If the cooker is set to lowest temperature level (60°C) and you will press – button, the cooker will automatically switch into stand-by mode.

## MIN AND MAX BUTTONS

These buttons serve for setting the minimal and maximal **power only!**



## LOCK

If you press + and - together, you will activate the panel lock.

There will appear Lo (lock) on the display and the cooker will keep set parameters (power, time, temperature). If you want to disable the lock, press + and - buttons again.

Temperature and power table:

	1	2	3	4	5	6	7	8	9	10
<b>Temp. (°C)</b>	60	80	100	120	140	160	180	200	220	240

Temperature of left + right cooking zone + model IVB1Z

Power of cooking zone (model IVB1Z)

	1	2	3	4	5	6	7	8	9	10
<b>Power (W)</b>	200	400	600	800	1000	1200	1400	1600	1800	2000

Power of left cooking zone (model IVB2Z)

	1	2	3	4	5	6
<b>Power (W)</b>	500	800	1200	1500	1800	2000

Power of right cooking zone (model IVB2Z)

	1	2	3	4	5	6
<b>Power (W)</b>	500	800	1000	1200	1300	1500

## CLEANING AND MAINTENANCE

Before cleaning the appliance, always unplug the power cord.

Wait until the appliance cool down before the cleaning!

Never clean the appliance with abrasive cleaning products, degreasers, alcohol or other aggressive products.

Never clean the product with rough cloth or scourer. Always use slightly wet, fine cloth. If the appliance is heavily stained, you can use dishwasher detergent.

Never immerse or soak the appliance into the water!

Never clean the appliance under running water!

## PROBLEM SOLVING

If there will be appear any of following announcement, follow the recommendations as shown below:

Error indication	Cause	Solution
E0	Inappropriate utensils/no utensil in cooking zone.	Use suitable utensils.
E01	Too high temperature of cooking zone.	Wait couple minutes, when the temperature drops, you can use the appliance again
Lo	Locked	Press the ON/OFF button.

Error indication	Cause	Solution
E02	Defect on temperature sensor.	Contact the authorized service. Never repair/break down the appliance by yourself!
E03	The appliance is connected to overvoltage and under-voltage electric grid.	Ensure that the appliance is plugged into 220-240 V, 50 Hz socket that is installed in accordance to applicable regulations.

## DISPOSAL OF OLD ELECTRICAL AND ELECTRONIC EQUIPMENT



This symbol on the product, its accessories, packaging or accompanying documents indicates that the product should not be treated as household waste. Please take this product to the respective collection point where will be carried out specialist recycling of electronic equipment. In the European Union and other European countries there are collection points for used electrical and electronic equipment. By ensuring proper product disposal, you prevent potential negative impact for the environment and human health, which could result from improper handling of this product. Recycling of these materials also helps to preserve natural resources. For this reason, please do not throw the old electric and electronic equipment together with household waste. For more information please contact your local authority, any service company liquidating household waste or the store where you purchased the product. Details also refer to the relevant laws about waste, in the Czech Republic no. 185/2001 Coll. as amended. Furthermore, the websites [www.elektrowin.cz](http://www.elektrowin.cz), [www.remasystem.cz](http://www.remasystem.cz) and [www.asekol.cz](http://www.asekol.cz) (disposal of electrical waste). The improper disposal of this waste can be in accordance with applicable laws, regulations and fines.

## WARRANTY

We offer warranty for 24 months counting from the day of purchase by you. This warranty covers defect caused by defective material or error in workmanship. It does not cover defects caused by mechanical damage, natural disaster or other inevitable events, connecting to the wrong power grid voltage, modifications or service work by non-qualified or unauthorized personal, misuse or use in contradiction to this manual.

All documents about your purchase and service repairs on any product keep for at least three years to ensure quality customer service.

Please remember, that this product is only for home use, not professional use.

If you find out, that this product does not suit you, it is not a reason for a complaint.

In the case of complaint please submit receipt.

In the case of malfunction of your product, please contact the dealer, you bought it from, or service at the following address:

Czech Republic:

**POASS Technologies s.r.o.** | Jiráskova 21, 530 02 Pardubice | [www.poass.cz](http://www.poass.cz) | tel.: +420 723 632 911 | [servis@poass.cz](mailto:servis@poass.cz)

Slovak Republic:

**TV - AV Elektronik, s. r. o.** | Pribinova 8725/54, 010 01 Žilina | [www.tvav.sk](http://www.tvav.sk) | tel.: +421 41/562 60 61 | [tvav@tvav.sk](mailto:tvav@tvav.sk)

**GM electronic, spol. s r. o.**

Křížkova 147/77 | 186 00 Praha 8 | [www.gme.cz](http://www.gme.cz)

# Vigan Mammoth IVB1Z Einzonen-Kochplatte + Vigan Mammoth IVB2Z Dual-Zonen-Kochplatte

Sehr geehrter Kunde,

Vielen Dank für den Kauf dieses Produkts. Bevor Sie dieses Produkt verwenden, lesen Sie bitte sorgfältig die Anwendung des Benutzers. Verwenden Sie dieses Produkt nur wie in diesem Handbuch beschrieben. Für Schäden, die aus der Benutzung in Übereinstimmung mit den Anweisungen entstehen, ist der Hersteller nicht verantwortlich. Bewahren Sie diese Anleitung für den späteren Gebrauch. Zumindest für geltende Garantie halten Sie den Original-Kaufbeleg und Verpackung. Wenn Sie das Produkt auf eine andere Person übertragen, geben sie die Gebrauchsanweisung. Dieses Produkt wird entwickelt, um die höchsten Ansprüche an Qualität, Funktionalität und Design gerecht zu werden. Wir glauben, dass dieser bald Induktionsherd Ihre unersetzlichen Helfer in Ihrer Küche werden.

## INDUKTIONSERWÄRMUNG – PRINZIP

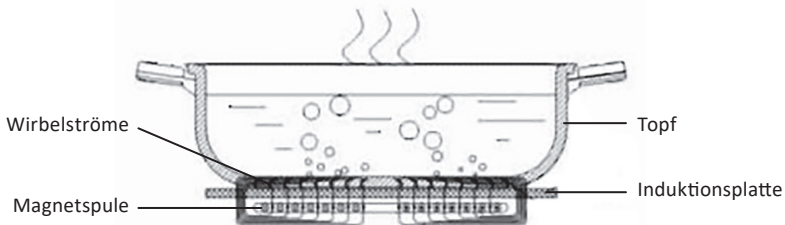
Die Heizplatte (Herdplatte) Kochern enthält eine Spule, die mit alternierendem elektrischem Strom gespeist wird groß. Die Spule besteht aus Kupferdraht, der ein sehr guter elektrischer Leiter ist und die Spule hat kein großer Verlust. In der Spule, die ein Magnetfeld gebildet ist, Magnetfeld erzeugt Wärme auf zwei verschiedene Arten:

1. Die Wirkung des Magnetfeldes auf dem elektrisch leitenden Boden des Gefäßes in das Gefäß induziert Wirbelströme, die durch elektrischen Strom in Wärme umgewandelt wird.
2. Ein kleinerer Teil der Wärme kann auch aus dem verursachten Verluste durch die Hysterese des ferromagnetischen Materials des Behälters nach seiner Magnetisierung erzielt werden. Daraus ergibt sich aber weniger als 10% der gesamten Wärme.

Vom beheizten Behälter später erhitzt sein Inhalt.

Die Spule, die generiert Induktionsfluss, hat viele Windungen, dagegen der Boden des Topfes ist im Wesentlichen nur ein Kurzschließenes Gewinde. Draht-Topfspule wirkt als Transformator, die Spannung zu senken und den Strom durch das Material in dem Topf zu erhöhen. Tatsächlich sind die gesamte Übertragung von elektrischer Energie von der Spule mit dem leitfähigen Behälter, und die Wärmeerzeugung ähnlich zu unerwünschten Verlusten im Transformator.

Induktionsherde sind schneller und energieeffizienter als herkömmlicher Elektroherde, auch eine präzise Steuerung der Leistungskochplatten ermöglichen. Im Gegensatz zu herkömmlichen Kochern wird der Behälter direkt (keine Umgebung) erhitzt, was die Möglichkeit von Verbrennungen verhindert. Die höchste Temperatur während des Induktionskochens hat in der Regel einen Behälter, dagegen ist heiße Heizplatte mit Elektro- oder Gasheizung.



Heizung Schema

## VORTEILE DER INDUKTIONSERWÄRMUNG

Induktionsheizung bietet eine Reihe von Vorteilen im Vergleich mit Gasheizung oder einem Kocher mit Widerstandsheizung. Zu den Vorteilen sind: sehr schnelles Aufheizen, eine verbesserte Wärmeübertragungseffizienz, Heizung Einheitlichkeit und eine bessere Kontrolle der Heizung. In Situationen, in denen es nicht möglich ist, Standard-Induktions-Heizung zu verwenden, das Kochen ist absolut ideal, weil es selbst keine Wärme überhaupt nicht erzeugen.

Die Zeit, in der es möglich ist, Wasser in den Topf zu dem Siedepunkt einzuführen, ist abhängig von der Leistung des Kochers und die Wassermenge. Der Induktionsherd von Leistung 3500 Watt Topf mit Wasser zum Siedepunkt für 3 Minuten gebracht, während der Herd von 1200 Watt wird die gleiche Menge an Wasser benötigt 10 Minuten zum Siedepunkt in Anspruch nehmen. Leistungsinduktionskochfeld ist beispielsweise in dünner Pfanne reflektiert. Auf dieser Pfanne wird ein paar Teelöffel Öl erhitzen und Temperatur steigt in nur 10 Sekunden zu Bratentemperatur.

Induktionsherd ist auch viel einfacher zu reinigen, da die Oberfläche flach und glatt ist, unabhängig davon, wie viel Induktionszone hinein gebaut. Darüber hinaus wird das Essen auf der Oberfläche des Ofens nicht brennen, weil seine Oberfläche fast kalt ist.

## WIRTSCHAFTLICHKEIT DES BETRIEBS

Effizienz der Energieübertragung in Induktionsheizeinrichtung ist fast 90%. Für induktionsfreie Erwärmung mit flacher Oberfläche beträgt Übertragungseffizienz 71%. Das heißt etwa 20% Energieeinsparung für die gleiche Menge an übertragene Energie.

Technologie	Effizienz	Zeit benötigt ,um die 1,9 Liter Wasser zu erwärmen	Energie erforderlich, um die 2 Liter Wasser zum Sieden (von 20°C) zu bringen
Induktions-Kocher	83 bis 90 %	4 Minute 46 Sekunden	745 kJ
Infrarot-Kocher	60 %	9 Minute	1120 kJ
Kocher	45 %	8 Minute	1490 kJ
Heizschlange(Spirale) oder Gusseisen Herd	55 %	6 Minute 2 Sekunden	1220 kJ

## GESCHIRR FÜR INDUKTIONSERWÄRMUNG

Die meisten Induktionsherde in der Praxis verwendet, ist für Kochgeschirr ausgelegt aus ferromagnetischem Material hergestellt. Wenn dies Ihr Kochgeschirr erfüllt, werden Sie eine einfache Art und Weise finden, so dass an der Boden des Topfes durch Magneten legen. Wenn die Magnetbefestigung ist, Ihr Kochgeschirr ist geeignet für Induktionskoch. Das Material mit hoher Permeabilität des Behälters in Kombination mit einer Frequenz, die von der Spule zugeführt werden, ermöglicht eine Anpassung der Eindringtiefe des Magnetfeldes in den Behälterboden. Hier gilt und auftritt auch die so genannte Skin-Effekt. Wirbelströme können in dem ferromagnetischen Material des Behälters schliessen und Wirbelströme erhitzen, durch den hohen elektrischen Widerstand von Eisen, Material des Topfes (höherer Widerstand wird in diesem Fall bevorzugt). Der Boden der Schalen kann aus emailliertem Stahl, Gusseisen oder Edelstahl hergestellt sein. **Induktionskochfeld kann nicht mit unmagnetisch hergestelltem Geschirr (beispielsweise Glas, Aluminium, Kupfer oder Keramik) funktionieren.**

Kochgeschirr verwenden, das eine flache Unterseite mit einem Durchmesser von 12-23 cm hat. Verwenden Sie keine Behälter mit Bodendurchmesser von weniger als 12 cm, und größer als 23 cm.



Edelstahl-Topf



Gussplatte



Bratpfanne



Farbige Topf



Ferrite enamel kettle  
Emailkessel

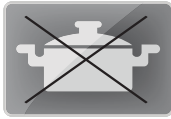


Schüssel für Sauce



Gusseisen - Schüssel

Verwenden Sie kein Geschirr aus Aluminium, Glas und Kupfer. Legierungen aus Aluminium und Keramik mit einen flachen Boden mit einem Durchmesser von 12-23 cm. Verwenden Sie keine Behälter mit Bodendurchmesser von weniger als 12 cm!



Irgendeine Töpferei



Feuerfeste Glastopf



Aluminiumtopf



Behälter mit  
gewölbtem Boden



Kupfer Kochgeschirr

## TECHNISCHE DATEN

### MODELL IVB1Z

Versorgung: 220-240 V ~50 Hz  
 Aufnahmeleistung: 2 000 W  
 Durchmesser Heizplatte: 20cm  
 Schutzklasse: II  
 Temperatur: 60-240°C  
 Gewicht brutto: 3 kg  
 Gewicht netto: 2,5 kg  
 Größe des Produkts ohne Verpackung:  
 290 x 360 x 60 mm  
 Größe des Produkts mit Verpackung:  
 320 x 415 x 90mm  
 insgesamt Stücke in Karton: 4

## TECHNISCHE DATEN

### MODELL IVB2Z

Versorgung: 220-240 V ~50 Hz  
 Aufnahmeleistung: 3 500 W (2 000 W + 1 500 W)  
 Durchmesser Heizplatten: 20 cm  
 Schutzklasse: II  
 Temperatur: 60-240°C  
 Gewicht brutto: 6,2 kg  
 Gewicht netto: 5,2 kg  
 Größe des Produkts ohne Verpackung:  
 603 x 365 x 65 mm  
 Größe des Produkts mit Verpackung:  
 640 x 420 x 90 mm  
 insgesamt Stücke in Karton: 2



## **Wichtige Sicherheitshinweise:**

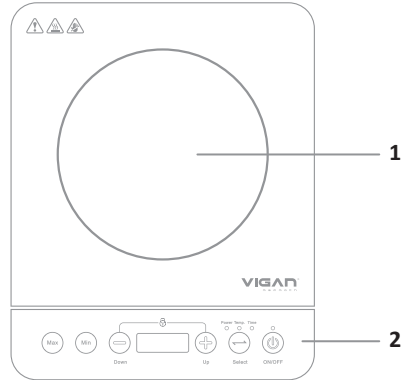
- Dieses Produkt nur für den privaten Gebrauch verwendet werden. Dieses Produkt ist nicht für den gewerblichen Gebrauch bestimmt!!
- Nach dem Auspacken stellen Sie sicher, dass das Gerät Schaden während des Transports nicht gelitten hat. Wenn das Gerät (auch während der langfristigen Nutzung) beschädigt ist, oder wenn Sie Zweifel haben, verwenden Sie das Produkt nicht und kontaktieren Sie an Ihrem Händler oder autorisierten Service.
- **Dieses Gerät können von Kindern im Alter von 8 Jahren und Personen mit eingeschränkten physischen, sensorischen oder geistigen Fähigkeiten oder Mangel an Erfahrung und Wissen verwendet werden, wenn diese Personen unter Beobachtung sind oder sie wurden über die Verwendung des Geräts in einer sicheren Weise und verstehen möglichen Gefahren. Kinder sollen mit dem Gerät nicht spielen. Reinigung und Wartung durch den Benutzer durchgeführt wurde, dürfen Kinder betreiben, wenn sie älter als 8 Jahre alt und unter Aufsicht sind.**
- Kinder unter 8 Jahren müssen von dem Gerät und seiner Versorgung fernhalten.- Dieses Produkt sollte nicht von Kindern ohne Aufsicht verwendet werden.
- Verlassen Sie nie anschließendes/eingeschaltetes Produkt unbeaufsichtigt.
- Vor dem Anschluss an die Steckdose, stellen Sie sicher, dass der Spannung auf dem Etikett auf dem Produkt angegeben das gleiche wie die Spannung des Versorgungsnetzes ist. Wir empfehlen Adapter / Verlängerungskabel nicht zu verwenden. Wenn Sie sie verwenden, verwenden Sie nur die Produkte, die geltenden Sicherheitsnormen erfüllen. Das Gerät ist nur für den Innenbereich konzipiert. Verwenden Sie niemals im Freien.
- Nach dem Gebrauch können die Oberfläche des Kochers heißen sein! Unmittelbar nach dem Kochen, berühren Sie nicht die Oberfläche des Kochers oder an seiner Stelle keine Objekte aufschieben!
- Verpackungsmaterial unmittelbar nach einer umweltfreundlichen Art und Weise entsorgen und immer achten Sie darauf, dass dieses Material nicht in die Hände von Kindern bekommen hat. Für Plastiktüten droht Erstickengefahr!
- Das Gerät waschen Sie nicht in der Spülmaschine oder ins Wasser nicht tauchen
- Ziehen Sie niemals das Netzkabel aus der Steckdose durch den Schub aus.
- Nach Gebrauch des Gerätes ziehen Sie immer den Stecker aus der Steckdose aus.
- Das Netzkabel nie manipulieren mit nassen Händen!
- Reparaturen am Gerät können nur von einem autorisierten Service-Center durchgeführt werden. Nie Reparatur/ Austausch des Gerätes zu Hause durchführen!
- Lassen Sie niemals das Netzkabel aus den Arbeitsbereichen nach unten hängen. Dies könnte die Durchbiegung des Kabels verursachen und möglicherweise Fallenlassen des Gerätes!
- Stellen Sie sicher, dass das Kabel mit heißen Gegenständen in Berührung kommt nicht.
- Vergewissern Sie sich, dass das Gerät auf ebene, trockene und feste Oberfläche steht!
- Das Gerät geben Sie niemals auf einem Metallplatte und brennbare Plätze, wie Stoff, Teppich, Linoleum sind, usw.
- Achten Sie darauf, vor dem Einstecken des Netzkabels beschädigt ist nicht. Wenn Sie eine Beschädigung der Kabel/ Gerät bemerken, kontaktieren Sie an Ihren Händler/Hersteller.
- Vor der Reinigung/Wartung, stellen Sie sicher, dass das Produkt eingesteckt ist. Halten Sie das Gerät um einen freien Raum.
- Stellen Sie den Geräts nicht unter Vorhänge usw.
- Die Kochplatte vor Beschädigungen schützen. Brauchen sie nicht durch Gegenstände aufzuschieben und verhindern Sie freies Falles auf die Kochplatte!
- Berühren Sie die Oberfläche nicht, auf dem ein heißes Gefäß stand. Kurz nach dem Kochen kann sehr heiß sein und Verbrennungen verursachen kann.
- Nicht verschlossenen Behältern wie Dosen erhitzen (erwärmen), usw.
- Überhitzendes Lebensmittel kann verbrennen beginnen. Lassen Sie das Gerät unbeaufsichtigt.
- Auf die Kochplatte niemals Metalle (z.B. Besteck) belegen. Diese Elemente könnten auf die Induktionsplatte erwärmen (entflammen) werden.
- Das Gerät halten Sie mindestens 1 Meter weg von Vorrichtungen, die durch elektromagnetische Felder empfindlich sind.
- Medizinische Geräte (wie Schrittmacher oder Hörgeräte) einen größeren Abstand erfordern. Um die genauen Details zu bestimmen, fragen Sie an den Hersteller.
- Achten Sie darauf, die Lüftung nicht blockiert sind. Legen Sie nie in diesen Löchern Objekte.



## BESCHREIBUNG DES GERÄTS

### IVB1Z – INDUKTIONSKOCHER MIT EINER KOCHZONE 2000W

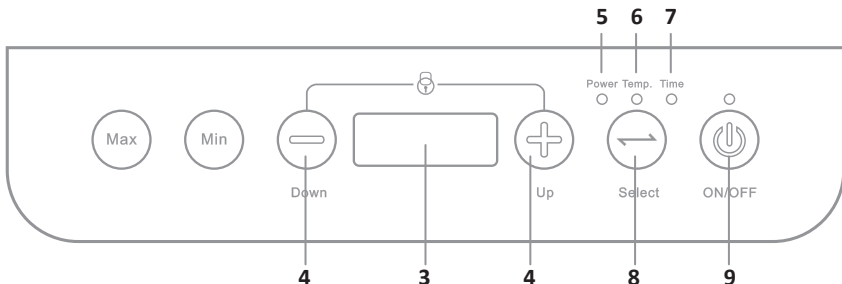
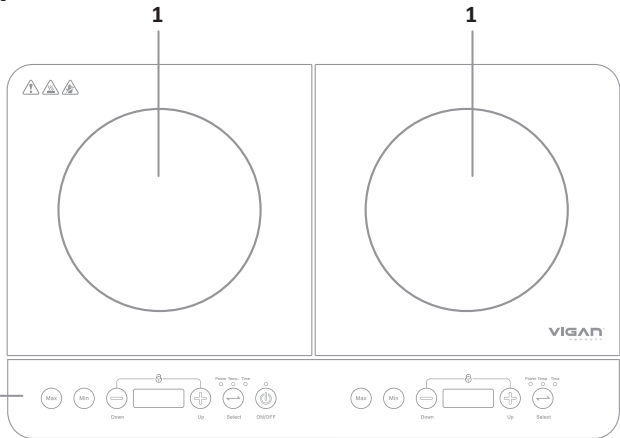
1. Kochzone
2. Bedienungspult
3. Display
4. Tasten für Sollwerteinstellung +/-
5. Funktionsanzeige Leistung (W)
6. Indikationen Funktion der Temperatur (°C)
7. Indikationen Funktion der Zeit
8. Taste zur Auswahl von Funktionen
9. Hauptschalter EIN/AUS (ON/OFF)



## BESCHREIBUNG DES GERÄTS

### IVB2Z – ZWEI-ZONEN- INDUKTIONSHERD IVB2Z 3500W

1. Linke und rechte Kochzone
2. Bedienungspult
3. Display
4. Tasten für Sollwerteinstellung +/-
5. Funktionsanzeige Leistung (W)
6. Indikationen Funktion der Temperatur (°C)
7. Indikationen Funktion der Zeit
8. Taste zur Auswahl von Funktionen
9. Hauptschalter EIN/AUS (ON/OFF)



## BEDIENUNGSMANUAL

Packen Sie das Gerät aus den Karton aus und stellen Sie sicher, dass das Verpackungsmaterial in die Hände von Kindern nicht bekommen (mit Plastiktüten drohen Ersticken). Finden Sie einen Ort für das Gerät, das alle Sicherheitswarnungen in diesem Handbuch beschriebenen treffen. Nach der Platzierung des Geräts, stecken Sie das Gerät in eine Steckdose ein. Vor dem Einstecken vergleichen Daten auf dem Typenschild mit den Daten Ihrer Stromversorgung. Diese Daten müssen übereinstimmen! Nach dem Anschluss hört ein Piepton. An ausgewählte Kochzone- (Kochplatte)-Position legen Sie geeigneter Behälter mit der hergestellten Gericht und drücken Sie die Taste ON/OFF (No. 7). Wenn die Anzeige E0 zeigt, es bedeutet dies, dass Sie sich auf der Heizplatte kein Geschirr gegeben haben oder ein Stück Kochgeschirr ist nicht geeignet für Induktionsherd (Induktionskocher).

## LEISTUNGSEINSTELLUNG

Nach dem Einschalten und die Standortbestimmung des entsprechenden Geschirrs, drücken Sie die Funktionstaste (No. 8), dann wird die Anzeige bei dem Schild KRAFT leuchten (Leistung, No. 5). Induktionsherd wird automatisch auf die voreingestellte Leistung 1 200 W (linke Kochstelle Modell IVB1Z +) oder 1 000 W (rechte Kochstelle Modell IVB2Z) einschalten. Sie können mittels die Plus- und Minus-Tastens die gewünschte Leistung einstellen. Das Leistungsbereich auf der linken Kochzone ist 500 – 2000 W, auf der rechten Kochzone ist das Leistungsbereich 500 – 1 500 W. In diesem Modus wird das Gerät kochen, bis Sie sie ausschalten werden. Wenn die Leistung auf die niedrigste Stufe (500 W) eingestellt ist und tasten Sie wieder die Taste -, wird das Gerät in den Bereitschaftsmodus umgeschaltet.

## ZEITEINSTELLUNGEN

Nachdem man die Leistung des Kochers eingestellt haben, drücken Sie die Funktionstaste (No. 8) und die Funktion der Zeiteinstellung schaltet sich (Indikation, No. 7) um. Zeit ist automatisch auf 0 voreingestellt, was bedeutet, dass der Kocher kontinuierlich arbeiten wird, bis Sie sie ausschalten. Sie können mit der Taste +/- (No. 4) die gewünschte Zeit einstellen werden (0 – 180 Minuten), während die niedrigste einstellbare Zeit ist 5 Minuten. Nach der Wahl die gewünschte Zeit wenden Sie die Funktionstaste schon nicht an, andernfalls wird der Zeitgeber (der Timer) auf Null einstellen. Bei der eingestellten Zeit, schaltet die Anzeige (Display) automatisch von der Temperatur auf der Leistung um. Nach dem Ablauf die eingestellte Zeit, schaltet sich das Gerät in den Bereitschaftsmodus um.

## TEMPERATUREINSTELLUNG

Nachdem man die Leistung des Kochers eingestellt haben, drücken Sie dreimal die Funktionstaste (No. 8), wird die Indikator des Temperatur (TEMP) leuchten und auf der Anzeige (Display) erscheint sich automatisch voreingestellte Temperatur von 240°C. Wählen Sie mit der Taste +/- (No. 4) die gewünschte Temperatur. Der Kocher hat eine einstellbare Temperatur von 60 bis 240°C, verteilt über 20°C, eine Gesamtmenge von 10 Grad. Wenn der Kocher ist auf die niedrigste Temperaturgrad von 60°C eingeschaltet und drücken Sie wieder die Taste -, der Kocher wird in den Bereitschaftsmodus umschalten.

## MIN UND MAX-TASTEN.

Verwenden Sie diese Tasten zur Einstellung die minimale und maximale **Leistung!**



## SCHLOSS

Wenn Sie drücken zusammen beiden Tasten + und – Tasten, wird das Schloss elektronischer Steuerung (Sperrsteuerung) aktivieren. Das Display zeigt die Buchstaben Lo (LOCK-Schloss) und der Kocher wird mit den Sollparametern (Leistung, Zeit, Temperatur) speichern. Für das Ausschalten des Schlosses drücken Sie wieder beide Tasten + und -.

Tabelle Einstellung Leistungsstufen und Temperaturstufen:

	1	2	3	4	5	6	7	8	9	10
<b>Temp. (°C)</b>	60	80	100	120	140	160	180	200	220	240

Temperatur der linken Kochzone + der rechter Kochzone + Modell IVB2Z

Leistung der Kochzone (Modell IVB1Z)

	1	2	3	4	5	6	7	8	9	10
<b>Leistung (W)</b>	200	400	600	800	1000	1200	1400	1600	1800	2000

Leistung der linken Kochzone (Modell IVB2Z)

	1	2	3	4	5	6
<b>Leistung (W)</b>	500	800	1200	1500	1800	2000

Leistung der rechter Kochzone (Modell IVB2Z)

	1	2	3	4	5	6
<b>Leistung (W)</b>	500	800	1000	1200	1300	1500

## REINIGUNG UND WARTUNG

Wenn Sie Reinigung durchführen, schalten Sie immer das Gerät vom Netz ab! Vor der Reinigung warten Sie immer, bis das Gerät (Kochplatte) abgekühlt ist! Verwenden Sie zur Reinigung niemals Scheuermittel, Entfetter, Alkohol oder andere aggressive Substanzen. Führen Sie niemals Reinigung mit grobe Stoffe oder Schwämme durch. Verwenden Sie immer ein weiches, feuchtes Tuch. Bei starker Verschmutzung können Sie Spülmittel verwenden. Tauchen oder Weichen Sie niemals das Gerät ins Wasser ein.! Reinigen Sie das Gerät niemals unter fließendem Wasser.

## PROBLEMEN LÖSUNG

Wenn die Anzeige (Display) des Kochers wird diese Warnungen (Fehlermeldungen) zeigen, richten Sie sich nach folgenden Empfehlungen, die finden Sie in der Tabelle unten:

Fehlermeldungen	Ursache	Lösung
E0	Ungeeignete Geschirr/keine Geschirr auf der Kochzone.	Verwenden Sie geeignete Kochgeschirr mit flachen Böden.
E01	Eine zu hohe Temperatur in der Kochzone.	Warten Sie einige Minuten, bis die Temperatur sinkt. Sie können dann wieder die Platte verwenden.
Lo	Gesperrt	Drücken Sie die Ein/Aus-Taste.

Fehlermeldungen	Ursache	Lösung
E02	Fehlerhafter Temperatursensor.	Wenden Sie sich an autorisierten Service/Händler. Nie reparieren oder demontieren das Gerät selbst!
E03	Die Vorrichtung ist zu Nieder/ Hochspannung gespeist.	Stellen Sie sicher, dass das Gerät in eine Steckdose eingesteckt 220-240V, 50Hz, die in Übereinstimmung mit den geltenden Vorschriften installiert ist.

## ENTSORGUNG VON ALTEN ELEKTRO- UND ELEKTRONIKGERÄTEN



Das genannte Symbol auf dem Produkt, seinem Zubehör, Verpackung oder auf den Begleitpapieren weist darauf hin, dass dieses Produkt nicht als normaler Haushaltsabfall zu behandeln ist. Geben Sie bitte dieses Produkt an einer entsprechenden Annahmestelle ab, wo eine professionelle Wiederverwendung dieses elektronischen Gerätes durchgeführt wird. In der Europäischen Union und anderen europäischen Ländern sind Sammelstellen für gebrauchte Elektro- und Elektronikgeräte eingerichtet. Indem Sie sicherstellen, dass dieses Produkt richtig entsorgt wird, helfen Sie dabei, mögliche negative Konsequenzen für die Umwelt und die menschliche Gesundheit zu vermeiden, die durch die unsachgemäße Manipulation mit diesem Produkt verursacht würden. Die Wiederverwendung von allen diesen Materialien trägt auch zum Schutz der natürlichen Ressourcen bei. Aus diesem Grund werfen Sie bitte die alten elektrischen und elektronischen Geräte nicht in den normalen Hausmüll. Für detaillierte Informationen wenden Sie sich bitte an die Ortsbehörde, an das Serviceunternehmen, das Entsorgung von Hausmüll gewährleistet, oder an das Geschäft in dem Sie dieses Produkt gekauft haben. Die Einzelheiten finden Sie auch im Abfallgesetz des jeweiligen Landes, in der Tschechischen Republik Gesetz Nr. 185/2001 Slg. in der gültigen Fassung. Des Weiteren auf den Webseiten [www.elektrowin.cz](http://www.elektrowin.cz), [www.remasystem.cz](http://www.remasystem.cz) und [www.asekol.cz](http://www.asekol.cz) (Entsorgung von Elektromüll). Bei unsachgemäßer Entsorgung dieser Abfälle können in Übereinstimmung mit den geltenden Vorschriften und Gesetzen Bussen zuerkannt werden.

## GARANTIE

Für dieses Produkt wird eine Garantie von 24 Monaten ab Kaufdatum gewährt. Diese Garantie gilt für Mängel, die durch fehlerhaftes Material oder Herstellungsfehler verursacht wurden. Sie gilt nicht, wenn der Fehler durch mechanische Schäden, spontane Katastrophen oder andere unbequeme Ereignisse, Anschluss an eine unsachgemäße Netzspannung, Änderungen oder Reparaturen durch unqualifizierte und nicht autorisierte Personen, Missbrauch oder andere als in der Bedienungsanleitung angegebene Verwendung entstanden ist.

Bewahren Sie alle Reparatur- und Reparaturnachweise mindestens 3 Jahre lang auf, um eine Garantie auf Qualität und Nach-Garantie-Service zu erhalten.

Die Feststellung, dass dieses Produkt nicht zu Ihnen passt, ist kein Grund, sich zu beschweren.

Wenn Sie sich über das Produkt beschweren möchten, reichen Sie bitte einen Kaufnachweis ein.

Wenn Ihr Gerät ausfällt, wenden Sie sich an Ihren Händler oder Service unter der folgenden Adresse:

Tschechische Republik:

**POASS Technologies s. r. o.** | Jiráskova 21, 530 02 Pardubice | [www.poass.cz](http://www.poass.cz) | tel.: +420 723 632 911 | [servis@poass.cz](mailto:servis@poass.cz)

Slowakische Republik:

**TV - AV Elektronik, s. r. o.** | Pribinova 8725/54, 010 01 Žilina | [www.tvav.sk](http://www.tvav.sk) | tel.: +421 41/562 60 61 | [tvav@tvav.sk](mailto:tvav@tvav.sk)

**GM electronic, spol. s r. o.**

Křížkova 147/77 | 186 00 Praha 8 | [www.gme.cz](http://www.gme.cz)

# Vigan Mammoth IVB1Z egyzónás + Vigan Mammoth IVB2Z kétzónás főzőlap

Tisztelt Vásárló!

Köszönjük, hogy megvásárolta ezt a terméket. A használatbavétel előtt, kérjük alaposan ismerje meg a termék használati útmutatóját. A készüléket kizárólag a használati útmutatóban is feltüntetett célokra és módokon használja. A használati útmutatóval ellentétes alkalmazásból kifolyólag bekövetkezett károkért a gyártó nem vállal felelősséget. A használati útmutatót őrizze meg, ha később esetleg szükség lesz rá. Legalább az érvényes garancia lejáratának végéig ajánlott az eredeti csomagolást és a pénztári bizonylatot is megőrizni. Amennyiben a készüléket egy további személy számára eladja, mellékelje a termék használati útmutatóját is a főzőlaphoz. Ezt a készüléket úgy tervezték, hogy megfelel a legmagasabb minőségi, alkalmazási és dizájnbeli követelményeknek. Reményeink szerint ez az indukciós főzőlap hamarosan konyhája pótolhatatlan segítőtársává válik.

## INDUKCIÓS MELEGÍTÉS – MŰKÖDÉSI ELV

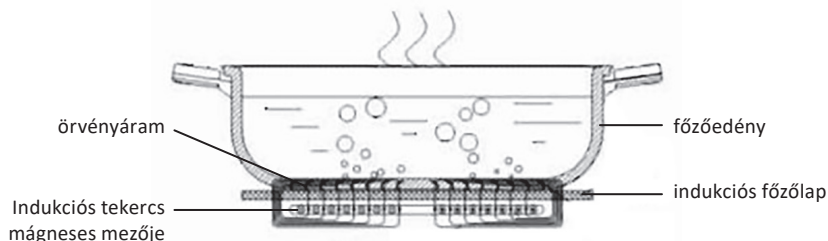
Az indukciós tűzhely az indukciós melegítés egy fajtáját használja. A legfőbb különbség a többi tűzhely típushoz képest az, hogy itt a hő közvetlenül a tűzhelyre tett edényben keletkezik, nem pedig a tűzhelyben, ami aztán átadja ezt a hőt az edénynek. Az indukciós tűzhelyekben egy elektromágneses réz tekercs van, amire váltakozó áramot kapcsolnak, ami így egy oszcilláló mágneses mezőt hoz létre:

1. E mágneses mező hatására keletkezik hő a fölé helyezett edényben, hiszen ha egy elektromos vezető helyeznek el egy változó mágneses mező közelében, akkor elektromosság keletkezik a vezetőben.
2. E tűzhelyek gyorsabban melegítenek, és nagyobb hatásokkal alakítják az elektromos áramot hővé, így energiatakarékosabbak, mint az elektromos fűtőszállal működő hasonló eszközök. Mivel a hő csak az edényben keletkezik – sokkal kisebb az égési sérülés veszélye, hiszen csak az edény forrósodik fel, maga a tűzhely nem. A tűzhely körül lévő levegőt nem melegíti, így nincs ilyen jellegű veszteség. Így kevesebb mint 10%-nyi hő keletkezik a klasszikus főzőlaphoz képest.

A melegítés önmagában az edényben történik, és nem az alatta lévő lapon.

A főzőlap felülete alatt található réztekercs elektromágnesként funkcionál. Mikor a tekercsbe váltóáram kerül, a tűzhely bekapcsolásával, akkor a tekercsben a tekercsen áthaladó áram gyorsan váltakozó, oszcilláló mágneses mezőt generál. A mágneses mezőbe kerülő megfelelő minőségű vas alapanyagú edényben elektromos áram fejlődik, ez alakítja ki az ellenállás-hőmérsékletet, így alakul ki a főzéshez szükséges hőmennyiség.

Az indukciós főzőlapok gyorsabbak és hatékonyabbak a klasszikus villanytűzhelyekhez képest, ezenfelül lehetővé teszik a főzőlap teljesítményének pontos szabályozását is. A tradicionális tűzhelyekhez képest egyenesen az edényt melegítik (nem a környezetet), amelynek hatására csökken az égési sérülések veszélye. Az indukciós főzőlap használata során az edénynek van a legmagasabb hőmérséklete, nem maga a főzőlap hevül fel, mint a villanytűzhely és a gáztűzhely használata esetén.



Fűtési rendszer elve

## AZ INDUKCIÓS MELEGÍTÉS ELŐNYEI

Az indukciós melegítésnek egy sor előnye van a klasszikus villanytűzhellyel és gáztűzhellyel szemben. Az egyértelmű előnyök közé sorolható a gyors felmelegedés, a jobb hővezető képesség, az egyenletesebb melegítés és a melegedés jobb ellenőrzése. Olyan esetekben, amikor nem alkalmazható a klasszikus melegítési elv, az indukciós melegítés az ideális megoldás, mert önmagában nem termel plusz hőt.

A vízforralás időtartama függ a főzőlap teljesítményétől és a víz mennyiségétől. A 3500 W teljesítményű indukciós főzőlap egy edény vizet három perc alatt forral fel, míg az 1200 W teljesítményű főzőlap ugyanennyi vízmennyiséget 10 percnyi idő alatt forral fel. Az indukciós főzőlap hatékonysága leginkább a vékony aljú serpenyő használatakor mutatkozik meg, ha pár kanálnyi olajat helyezünk a serpenyőbe, az olaj 10 másodpercen belül oly mértékben felhevül, hogy azonnal eléri a sütési hőmérsékletet.

Az indukciós főzőlapot ugyanakkor sokkal egyszerűbb és könnyebb tisztán tartani, mert a felülete sima és egyenes, függetlenül attól, hány indukciós zóna van beleépítve. Ráadásul a kifolyt étel se ég a főzőfelületre, hiszen a főzőlap használat közben sem hevül fel, szinte teljesen hideg.

## HATÉKONYSÁG

Az indukciós melegítés esetén az energiafelhasználás hatékonysága eléri a 90%-ot. A nem indukciós, lapos felületű főzőlapok esetén ez a hatékonyság 70% körül van. Ez hozzávetőlegesen 20%-os energia-megtakarítást jelent, ugyanolyan teljesítmény mellett.

Technológia	Hatékonyság	1,9 liter víz felforralásához szükséges idő	2 liter víz felforralásához szükséges energia (20°C-ról)
Indukciós főzőlap	83 – 90 %	4 perc 46 másodperc	745 kJ
Infra tűzhely	60 %	9 perc	1120 kJ
Fűtőtekercs vagy öntöttvas tűzhely	45 %	8 perc	1490 kJ
Gáz	55 %	6 perc 2 másodperc	1220 kJ

## EDÉNYEK INDUKCIÓS TŰZHELYEKHEZ

Az indukciós edény a gerjesztéses melegítés egy fajtáját hasznosítja. A legfőbb különbség a többi edény típushoz képest az, hogy itt a hő közvetlenül az edényben keletkezik, nem pedig a tűzhelyben, ami átadja ezt a hőt az edénynek. Az indukciós edények minden típusú tűzhelyen kiváló minőségben használhatók. Annak megállapítására, hogy az adott edény megfelelő-e az indukciós tűzhelyen való használatra, elég egy mágnes. Amennyiben a mágnes hozzátapad az edény falához, az ön által tesztelt edény megfelelő az indukciós tűzhelyhez. Az energiatakarékos működés mindenképpen előnynek bizonyul, a hő-leadási folyamat lerövidül, a főzőlap rögtön az edény anyagában fejleszti a hőt így a fűtőszál felmelegedése kimarad a folyamatból. Az indukciós hevítés során a hevítendő anyagban örvényáramokat keltenek egy megfelelően elhelyezett tekercs áramának változtatása által. A hevítő tekercsben folyó váltakozó áram váltakozó mágneses teret kelt a tekercs körül, ami a vezetőképes munkadarabban örvényáramokat indukál, az örvényáramok pedig felhevítik az edényt. Az induktív hevítésnél tehát feltétel, hogy az edény vezetőképes legyen, illetve befolyásolja a rendszer határfokát a bőrhatás (skin effect) miatt az anyagra jellemző behatolási mélység, tehát így a magasabb ellenállás hatékonyabb hevítést tesz lehetővé. **Az indukciós tűzhelyhez használt edény alja lehet zománcos, acél vagy rozsdamentes acél. Az indukciós tűzhelyen nem használható olyan edény, amely nem vezeti az elektromos áramot (pl. üveg, alumínium, réz vagy kerámia).**

Olyan edényt használjon, amelynek egyenes az alja és 12–23 cm közötti az átmérője.  
Ne használjon 12 cm-nél kisebb és 23 cm-nél nagyobb átmérőjű edényeket.



rozsdamentes acél  
edény



öntöttvas-lemez



serpenyő sütéshez



zománcos edény



zománcos vízforraló



mély serpenyő



öntöttvas serpenyő

Ne használjon az indukciós tűzhelyhez alumínium, üveg, réz edényeket, az alumínium öntvények és a lapos aljú, 12-23 cm átmérőjű kerámia edények sem megfelelőek. Ne használjon 12 cm-nél kisebb átmérőjű edényeket!



agyagedények



hőálló üvegedények



alumínium edények



íves aljú edények



réz edények

## AZ IVB1Z INDUKCIÓS FŐZŐLAP MŰSZAKI PARAMÉTEREI

Tápfeszültség: 220-240 V ~50 Hz

Fűtőteljesítmény: 2 000 W

A főzőlap felületének átmérője: 20 cm

Védelmi osztály: II

Hőmérséklet-szabályozás: 60-240 °C

Bruttó súly: 3 kg

Nettó súly: 2,5 kg

A termék méretei csomagolás nélkül:

290 x 360 x 60 mm

A termék méretei csomagolással együtt:

320 x 415 x 90 mm

A csomagolás tartalma: 4 db

## AZ IVB2Z INDUKCIÓS FŐZŐLAP MŰSZAKI PARAMÉTEREI

Tápfeszültség: 220-240 V ~50 Hz

Fűtőteljesítmény: 3 500 W (2 000 W + 1 500 W)

A főzőlap felületének átmérője: 20 cm

Védelmi osztály: II

Hőmérséklet-szabályozás: 60- 240 °C

Bruttó súly: 6,2 kg

Nettó súly: 5,2 kg

A termék méretei csomagolás nélkül:

603 x 365 x 65 mm

A termék méretei csomagolással együtt:

640 x 420 x 90 mm

A csomagolás tartalma: 2 db



## **Fontos biztonsági figyelmeztetések:**

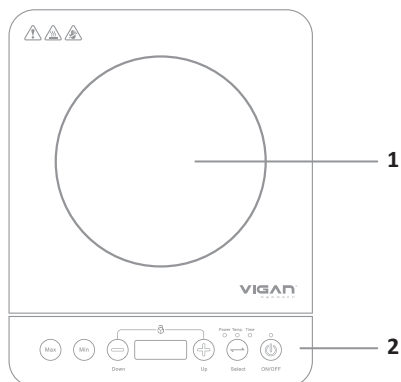
- A készüléket csak háztartási célokra használja. Ez a termék nem alkalmas kereskedelmi használatra!
- Saját biztonsága és a készülék helyes üzemeltetése érdekében az üzembe helyezés és a használat előtt győződjön meg arról, hogy a készülék a szállítás során nem sérült meg. Amennyiben a készülék (akár a hosszú használat után is) megsérült vagy meghibásodott, vagy kétségei támadnak az épségét illetően, ne használja a terméket és vegye fel a kapcsolatot az eladóval vagy kérje szakszerviz segítségét.
- **A készüléket csökkent fizikai, értelmi vagy mentális képességű, illetve megfelelő tapasztalatok és ismeretek híján lévő személyek (beleértve a 8 évnél idősebb gyermekeket is) nem használhatják. A biztonságukért felelős személynek felügyeletet és a készülék használatára vonatkozó útmutatást kell biztosítania számukra. Csak felnőttek használhatják a készüléket. Gondoskodni kell a gyermekek felügyeletéről annak biztosítása érdekében, hogy ne játsszanak a készülékkel. A készülék tisztítását és karbantartási munkálatait gyermekek nem végezhetik el, ha nem töltötték be a 8. életévüket és nem biztosított számukra a felnőtt felügyelet jelenléte.**
- A 8 évnél fiatalabb gyerekeket tartsa távol a készüléktől és annak vezetékeitől.
- Ezt a készüléket gyermekek felügyelet nélkül nem használhatják.
- Soha ne hagyja a bekapcsolt, működő készüléket magára felügyelet nélkül.
- Mielőtt a készüléket csatlakoztatja az elektromos hálózatba, ellenőrizze, hogy a hálózati feszültség megfelel-e a táblázatban szereplő értéknek.
- A készülék bekötéséhez ne használjon adaptert vagy hosszabbítót, mivel ezek túlmelegedhetnek és tüzet okozhatnak. Ha mégis ezek használata mellett dönt, akkor olyan terméket válasszon, amelyek megfelelnek a biztonsági előírásoknak.
- A készüléket beltéri használatra tervezték. Soha ne használja külső helyszínen.
- Működés közben a főzőlap felülete felmelegedhet. Közvetlenül a főzés után ne érintse meg a főzőlapot és ne helyezzen rá semmilyen tárgyat.
- Az első használat előtt távolítson el minden csomagolóanyagot, matricát és fóliát a készülékről és gondoskodjon annak megfelelő újrahasonosításáról. Ügyeljen arra, hogy a csomagolóanyag ne kerüljön gyerekek kezébe. A műanyag zacskó fulladásveszélyt okozhat.
- A készüléket ne tisztítsa mosogatógépben és ne is merítse vízbe.
- A készülék vezetékét soha ne húzza ki erőből a konnektorból.
- Minden használat után húzza ki a készülék vezetékét az elektromos hálózatból.
- A készülék vezetékét ne fogja meg vizes kézzel.
- A készülék javítását csak szakember vagy szakszerviz végezheti. Ne kísérelje meg a készüléket odahaza szétszedni és megjavítani.
- Ügyeljen arra, hogy a készülék vezetéke ne lógjon túl a munkafelületen, mert a vezeték beakadhat és a főzőlap zárlatossá válik, meghibásodik.
- Győződjön meg arról, hogy a készülék vezetéke nem érintkezik forró tárgyak felületével.
- Mindig győződjön meg arról, hogy a főzőlap egyenes, száraz és masszív felületen helyezkedik el.
- A készüléket ne helyezze fém vagy gyúlékony felületre, mint amilyen például a terítő, szőnyeg, a linóleum, stb.
- Mielőtt csatlakoztatja a készüléket a hálózatba, minden alkalommal vizsgálja meg, hogy a vezeték nem sérült-e meg. Amennyiben azt észleli, hogy a vezeték vagy a készülék megsérült, vegye fel a kapcsolatot az eladóval, a gyártóval vagy a szakszervizzel.
- Tisztítás és karbantartás előtt győződjön meg arról, hogy a készüléket kihúzta az elektromos hálózatból.
- A készülék körül hagyja mindig szabadon a munkafelületet. Ne helyezze el a készüléket függöny, sötétítő alá, stb.
- Védje a főzőlapot a sérülésektől. Ne helyezzen rá nehéz tárgyakat, ügyeljen arra, hogy ne essen semmi a felületére.
- Ne érintse meg a felületet, amelyen forró edényt tárolt. A főzést követően a felület még nagyon felforrósodhat, ezért ennek megérintése égési sérüléseket válthat ki.
- Soha, semmilyen körülmények között ne melegítsen lezárt dobozt, pl konzervdoboz stb.
- A túlmelegedett élelmiszerek égni meggyulladhatnak. Soha ne hagyja a működő készüléket felügyelet nélkül.
- A készülék felületére soha ne rakjon fémtárgyakat, pl. evőeszközöket. Ezek a tárgyak az indukciós felületen nagyon felforrósodhatnak.
- A készüléket helyezze legalább egy méter távolságra olyan berendezésektől, amelyek érzékenyen reagálnak az elektromágneses mező meglétére.
- Az orvosi berendezéseket (szívritmus-szabályozó, fonendoszkóp) nagyobb távolságot igényelhetnek. Kérjük, kérje ki az adott termékek gyártójának véleményét.
- Mindig győződjön meg arról, hogy a készülék szellőzőnyílása nincs elzárva vagy eltorlaszolva. Soha ne helyezzen a szellőzőnyílásba fémtárgyakat.



# TERMÉKLEÍRÁS

## IVB1Z – EGYZÓNÁS INDUKCIÓS FŐZŐLAP 2000W

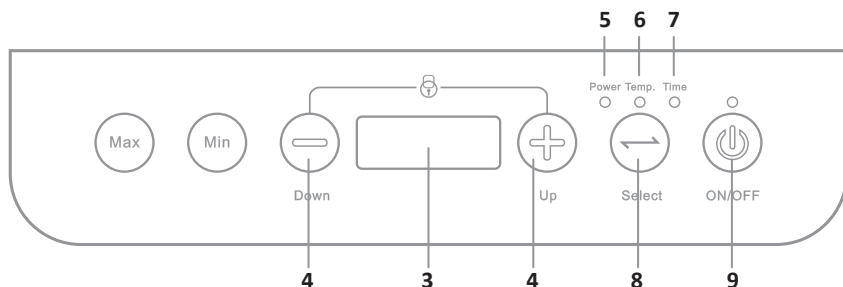
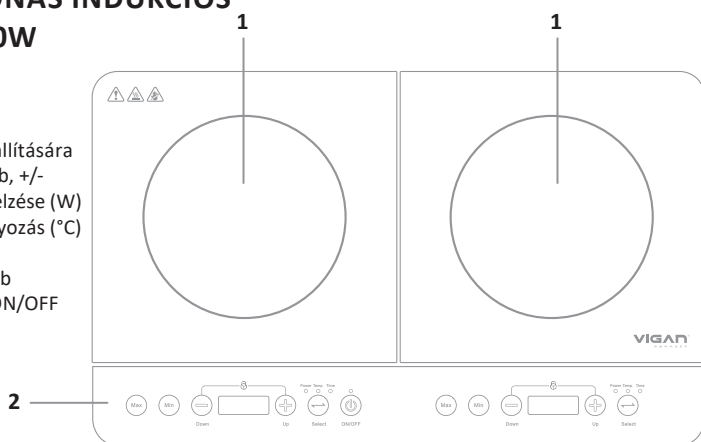
1. Főzőfelület
2. Jobb főzőfelület
3. Kijelző
4. A kívánt értékek beállítására szolgáló nyomógomb, +/-
5. Fűtőteljesítmény kijelzése (W)
6. Hőmérséklet-szabályozás (°C)
7. Időjelzés
8. Üzemmódváltó gomb
9. Fő kapcsoló KI/BE, ON/OFF



# TERMÉKLEÍRÁS

## IVB2Z – KÉTZÓNÁS INDUKCIÓS FŐZŐLAP 3500W

1. Bal/Jobb főzőfelület
2. Jobb főzőfelület
3. Kijelző
4. A kívánt értékek beállítására szolgáló nyomógomb, +/-
5. Fűtőteljesítmény kijelzése (W)
6. Hőmérséklet-szabályozás (°C)
7. Időjelzés
8. Üzemmódváltó gomb
9. Fő kapcsoló KI/BE, ON/OFF



## HASZNÁLATA

Az első használat előtt távolítsa el minden csomagolóanyagot, matricát és fóliát a készülékről és gondoskodjon annak megfelelő újrahasznosításáról. Ügyeljen arra, hogy a csomagolóanyag ne kerüljön gyerekek kezébe. A műanyag zacskó fulladásveszélyt okozhat. A készüléknek olyan helyet keressen, amely megfelel a használati útmutatóban ismertetett biztonsági előírások követelményeinek. A készülék elhelyezése után csatlakoztassa annak vezetékeit az elektromos hálózatba, ám előtte még ellenőrizze, hogy a készülék matricáján szereplő paraméterek megfelelnek-e a háztartása áramellátásának paramétereivel. Ezeknek az értékeknek egyezniük kell. A készülék elektromos hálózathoz csatlakoztatása után a főzőlap hangjelzést ad ki. A kiválasztott főzőlapra helyezze a megfelelő edényt a benne elhelyezett étellel és kapcsolja be a fő kapcsológombot ON/OFF (7. szám). Amennyiben a kijelzőn az „E0” jelenik meg, az azt jelenti, hogy a főzőlapra nem helyezett edényt, vagy a használt edény nem megfelelő az indukciós főzőlaphoz.

## TELJESÍTMÉNY BEÁLLÍTÁSA

A bekapcsolás és a megfelelő edény főzőlapra helyezése után nyomja meg az üzemmódválasztó gombot (8. szám), ezt követően világitani kezd a POWER jelzés (Teljesítmény, 5. szám).

Az indukciós főzőlap automatikusan az előre beállított 1 200 W teljesítményen (bal főzőfelület + IVB1Z termékmodell) vagy 1 000 W (jobb főzőfelület + IVB2Z termékmodell) kapcsol be. A plusz és mínusz nyomógomb segítségével állíthatja be a kívánt teljesítményt. A bal főzőzóna teljesítménytartománya: 500 – 2 000 W, a jobb főzőzóna teljesítménytartománya: 500 – 1 500 W. A készülék ezen a teljesítményen fog főzni, míg ki nem kapcsolja. Amennyiben a készüléket a legalacsonyabb teljesítményi szintre állítja, (500 W) és ismételten megnyomja a – gombot, a főzőlap készenléti üzemmódba kapcsol.

## IDŐ BEÁLLÍTÁSA

Miután beállította a teljesítményt, nyomja meg az üzemmódválasztó gombot (8. szám), ezt követően a készülék átkapcsol az idő beállítására (jelzés, 7. szám). Az automatikus időbeállítás 0, ami azt jelenti, hogy a főzőlap addig működik, míg ki nem kapcsolja. A +/- nyomógomb (4. szám) segítségével beállíthatja a főzés kívánt időtartamát (0-tól 180 percig), a legkisebb beállítható időegység 5 perc. A kívánt időzítő beállítása után, már nem használja az üzemmódváltó gombot, mert akkor azzal kinullázza az időzítést. Az időzítő beállítását követően a kijelző automatikusan átkapcsol a teljesítmény és a hőmérséklet beállítására. A beállított időzítő idejének letelte után a készülék készenléti üzemmódba kapcsol.

## HŐFOK BEÁLLÍTÁSA

Miután beállította a teljesítményt, nyomja meg háromszor az üzemmódváltó gombot (8. szám), megjelenik a hőmérséklet beállításának lehetősége (TEMP), ilyenkor a kijelzőn az automatikusan előre beprogramozott 240°C jelenik meg. A +/- nyomógomb segítségével válassza ki a kívánt hőfokot. A főzőlap előre beállított hőtartománya: 60 – 240°C, 20°C fokenként, összesen 10 fokozat. Ha a főzőlap a legalacsonyabb hőfokra, 60°C-ra van állítva, és ismételten megnyomja a gombot, a főzőlap készenléti üzemmódba kapcsol.

## MAX ÉS MIN NYOMÓGOMB

Ezek a nyomógombok kizárólag a teljesítmény minimális és maximális értékeinek beállítására használhatók.



## GYEREKZÁR

Amennyiben a + és a – gombot egyszerre lenyomja, ezzel aktiválja a kezelőszervek gyerekzárját. A kijelzőn megjelenik egy „Lo” (lock), a főzőlap megőrzi a már meglévő beállítási paramétereket (teljesítmény, idő, hőfok). A gyerekzár kikapcsolása esetén ismét nyomja meg egyszerre a + és a - gombokat.

Hőfok-, teljesítménybeállításának fokozattáblázata :

	1	2	3	4	5	6	7	8	9	10
<b>Idő (°C)</b>	60	80	100	120	140	160	180	200	220	240

Hőfok bal + jobb főzőzóna+IVB2Z készülék

A főzőlap teljesítménye (IVB1Z készülék)

	1	2	3	4	5	6	7	8	9	10
<b>Teljesítmény (W)</b>	200	400	600	800	1000	1200	1400	1600	1800	2000

A bal főzőlap teljesítménye (IVB2Z készülék)

	1	2	3	4	5	6
<b>Teljesítmény (W)</b>	500	800	1200	1500	1800	2000

A jobb főzőzóna teljesítménye (IVB2Z készülék)

	1	2	3	4	5	6
<b>Teljesítmény (W)</b>	500	800	1000	1200	1300	1500

## TISZTÍTÁS ÉS KARBANTARTÁS

Ha tisztítási munkákat végez, minden esetben húzza ki a készüléket előtte az elektromos hálózathoz.

Tisztítás előtt mindig várja meg, míg a készülék kihűl.

A tisztítás során ne használjon erős, karoló vagy súrolószert, zsírolót, alkoholt vagy egyéb más maró anyagot.

A tisztításhoz ne használjon vastag szivacsot, a főzőlapot puha nedves ronggyal törölje tisztára.

Erősebb szennyeződés esetén mosogatószeres vízbe mártott ronggyal törölje le óvatosan a felületet.

Soha ne merítse vízbe a készüléket.

Ne mossa a készüléket folyó csapvíz alatt.

## PROBLÉMA MEGOLDÁS

Ha a főzőlapon megjelenik a valamelyik alábbi figyelmeztető jelzés, járjon el a táblázatban leírtak szerint.:

Hibajelzés	Ok	Megoldás
E0	Nem megfelelő edény/nincs edény a főzőlapon.	Használjon egyenes aljú, az előírásoknak megfelelő főzőedényt.
E01	Túl magas a főzőlap hőmérséklete.	Várjon pár percet, míg nem csökken a hőmérséklet. Ezt követően ismét használhatja a főzőlapot.
Lo	Zárt	Nyomja meg a be/ki gombot.

Hibajelzés	Ok	Megoldás
E02	Hőérzékelő hibája.	Forduljon szakszervizbe, kérje az eladó segítségét. Soha ne kísérelje meg házi körülmények között megjavítani vagy szétszerelni a készüléket.
E03	A készülék túl alacsony/magas feszültségforráshoz van csatlakoztatva.	Győződjön meg arról, hogy a készülék valóban csatlakoztatta az elektromos hálózathoz (220-240 V, 50 Hz), amely az előírásoknak megfelelően van bekötve.

## RÉGI ELEKTROMOS ÉS ELEKTRONIKAI BERENDEZÉSEK HULLADÉKKEZELÉSE



A terméken, annak tartozékain, csomagolásán vagy kísérőlevelén található áthúzott kerek kuka jel azt szimbolizálja, hogy ezt a terméket külön kell gyűjteni annak elhasználódásakor, ezért ne dobja a közönséges kukába, mivel elektromos hulladék. Kérjük, elhasználódásakor vigye el a hulladékot a legközelebbi elektronikus berendezések megsemmisítésére szakosodott hulladékudvarba, ahol ezt az berendezést szakszerűen megsemmisítik. Az Európai Unióban és a többi európai országban is a terméket külön kell gyűjteni annak elhasználódásakor az erre szakosodott gyűjtőhelyeken. Azzal, hogy biztosítja az elhasznált berendezés hasznos élettartamának végén a környezettudatos újrahasznosítást, elősegíti a potenciálisan káros környezeti és emberi egészségre gyakorolt hatások elkerülését, és lehetővé teszi a termék alkotó alkatrészek újrahasznosítását. Ezen anyagok újrahasznosítása a természeti erőforrások védelméül szolgál. Ebből az okból kifolyólag kérjük, ne helyezze a háztartási hulladékkal együtt a közönséges kukába az elhasznált elektromos és elektronikai berendezéseket. A hulladék szelktálására vonatkozó részletes tájékoztatásért forduljon a lakóhelyén lévő illetékes hivatalhoz, a hulladékgazdálkodással foglalkozó intézményhez vagy az üzlethez, ahol a terméket vásárolta. További erre vonatkozó részletet talál a hulladékgazdálkodásra vonatkozó 185/2001-es törvényben, amely Csehországban van érvényben. Az alábbi weboldalakon informálódhat a környezettudatos újrahasznosításról: [www.elektrowin.cz](http://www.elektrowin.cz), [www.remasystem.cz](http://www.remasystem.cz), [www.asekol.cz](http://www.asekol.cz) (e-hulladék megsemmisítése). Amennyiben nem az előírások szerint jár el az elhasznált berendezés megsemmisítését illetően, az hatályban lévő törvényi előírások értelmében megbírságható.

## GARANCIA

Erre a termékre a megvásárlástól számított időponttól 24 hónapos garancia érvényes. Ez a jótállás akkor érvényesíthető, ha a károsodás gyártási vagy anyaghiba miatt lépett fel. A jótállás nem vonatkozik a terméket ért olyan károsodásra, amely nem megfelelő installáció, baleset, nem rendeltetészerű használat, természeti katasztrófa, elégtelen vagy túlzott áramellátás, a normálistól eltérő mechanikai vagy környezeti hatások, illetve bármilyen illetéktelen szétzerelés, javítás vagy átalakítás következménye.

A termék megvásárlására és esetleges javítására vonatkozó számlákat és tanúsítványokat gondosan őrizze meg, minimum 3 évig a minőségi garanciális és garancia utáni javítások lehetővé tétele érdekében.

Ne feledje, ez a készülék nem professzionális, hanem csak háztartási felhasználásul szolgál.

A tény, hogy a termék önnek nem tetszik vagy nem felel meg, nem ok a reklamációra. Amennyiben reklamálni szeretné a terméket, mutassa fel a termékkel együtt a vásárlást igazoló bizonylatot is.

A készülék meghibásodása esetén vegye fel a kapcsolatot az eladóval, ahol a terméket vásárolta vagy keresse fel az alábbi szakszervizt:

Csehország:

**POASS Technologies s.r.o.** | Jiráskova 21, 530 02 Pardubice | [www.poass.cz](http://www.poass.cz) | tel.: +420 723 632 911 | [servis@poass.cz](mailto:servis@poass.cz)

Szlovákia:

**TV - AV Elektronik, s. r. o.** | Pribinova 8725/54, 010 01 Žilina | [www.tvav.sk](http://www.tvav.sk) | tel.: +421 41/562 60 61 | [tvav@tvav.sk](mailto:tvav@tvav.sk)

**GM electronic, spol. s r. o.** | Křižíkova 147/77 | 186 00 Praha 8 | [www.gme.cz](http://www.gme.cz)



