

Since 1968

COMMAX
SmartHome & Security

Dveřní stanice DRC-40DK/41DK



Instalační manuál
Návod k použití

Děkujeme, že jste si zakoupili výrobek firmy COMMAX. Před vlastní instalací ověřte, zda máte požadovaný model s odpovídajícím napájením.

Důležité poznámky k bezpečnosti

1. Před vlastní instalací pozorně prostudujte všechny sekce instalačního manuálu
2. Uschovejte si prosím tento návod pro budoucí použití
3. Používejte pouze příslušenství, které je doporučeno výrobcem. Jiné než doporučené příslušenství může poškodit produkt a vést ke zrušení záruky
4. Při montáži používejte pouze montážní nástroje doporučené výrobcem nebo dodávané spolu s výrobkem.
5. Kamera může být napájena pouze z takového zdroje, který vyhovuje podmínkám uvedeným na štítku kamery.

Bezpečnostní opatření

Provoz

- Před použitím ověřte správnost zapojení a ujistěte se, že používáte vhodný napájecí zdroj.
- Pokud při provozu zpozorujete jakékoliv chyby ve funkci zařízení, přestaňte jej okamžitě používat a kontaktujte svého lokálního prodejce.

Manipulace

- Nerozebírejte vnitřní část výrobku.
- Zajistěte, aby výrobek nebyl vystaven silným rázům nebo vibracím.

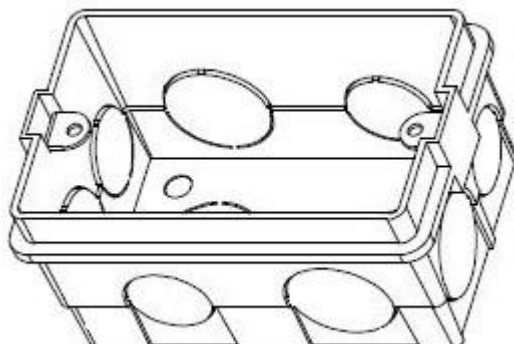
Instalace a skladování

- Neinstalujte zařízení v místech, kde mohou být překročeny uvedené teplotní limity.
- Vyvarujte se instalaci ve vlhkém či prašném prostředí.
- Vyvarujte se instalaci v místech se zvýšenou radiací.
- Vyvarujte se instalaci v místech, kde je silné elmag. pole nebo silové rozvody elektřiny.
- Vyvarujte se instalaci v místech se silnými vibracemi.

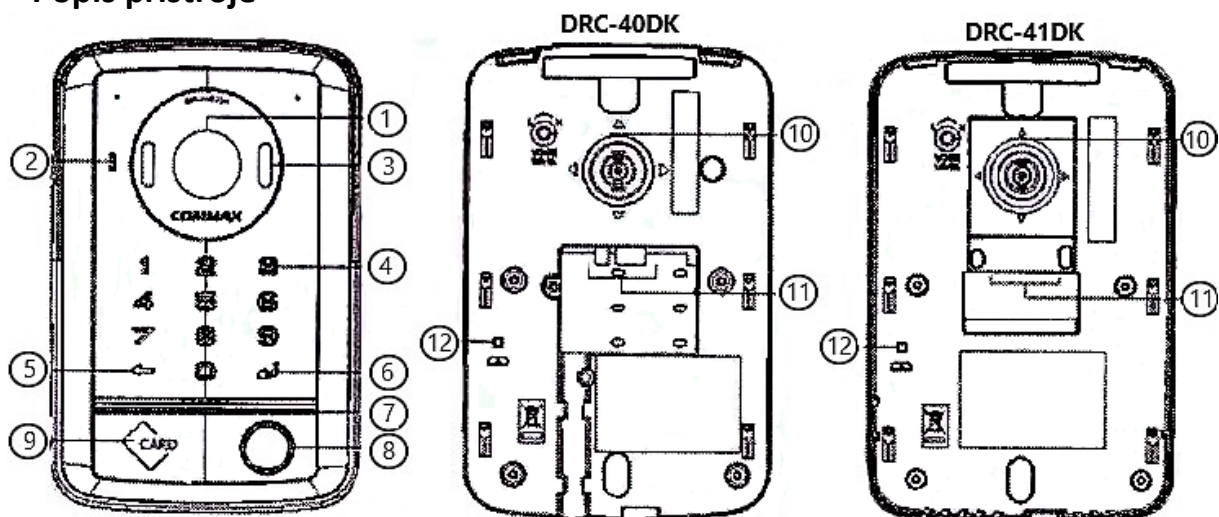
DRC - 40DK – jednotka pro povrchovou montáž

DRC – 41DK – jednotka pro zápusťovou montáž

Doporučená montážní krabice pro zápusťovou montáž - **DS-KAB118** s rozměry: 102,9 x 66,6 x 50 mm
(Není součástí balení!)

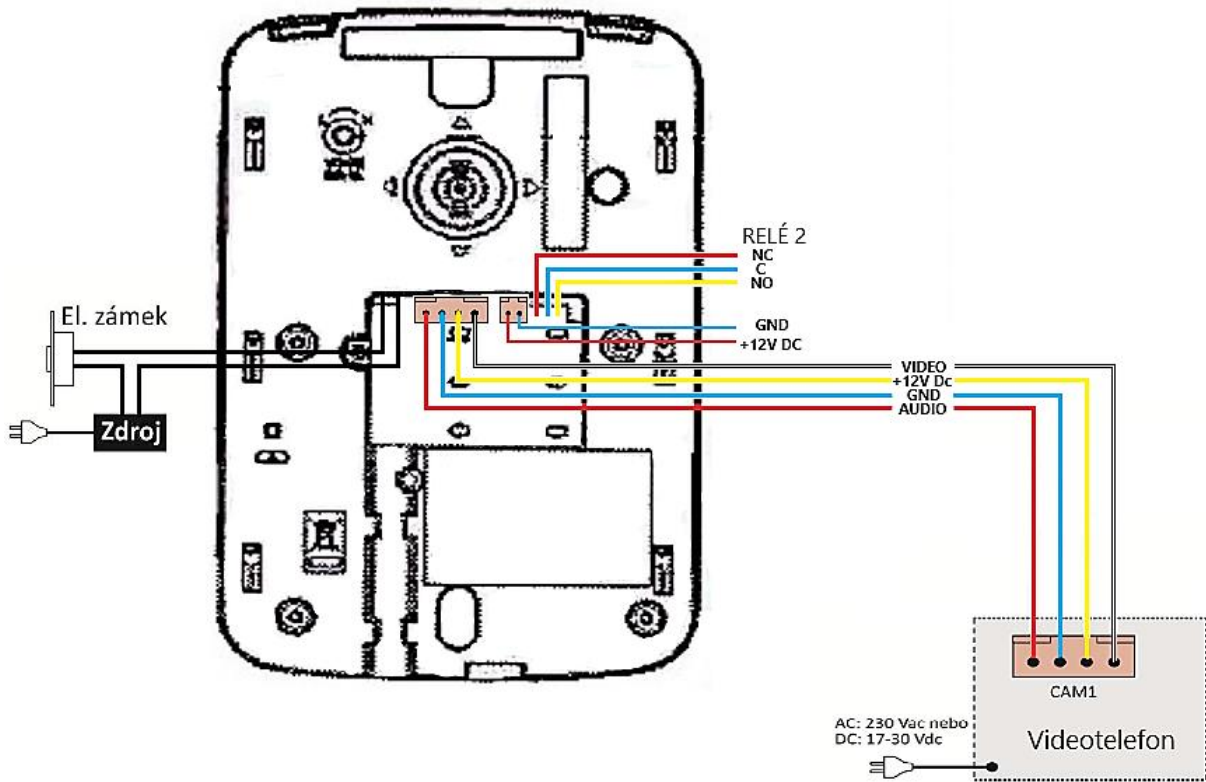


Popis přístroje

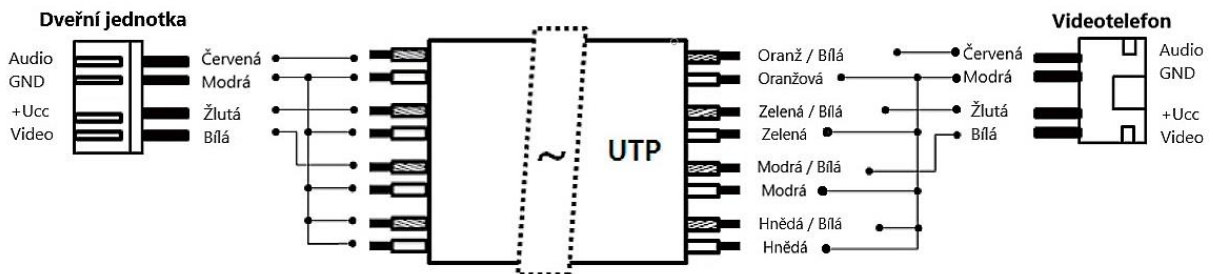


- ① - Kamera
- ② - Mikrofon
- ③ - LED přísvit
- ④ - Klávesnice
- ⑤ - Tlačítko Krok zpět
- ⑥ - Tlačítko potvrzení
- ⑦ - Reproduktor
- ⑧ - Tlačítko zvonku
- ⑨ - Čtečka RFID karet
- ⑩ - Nastavení kamerového modulu
- ⑪ - Připojovací konektory
- ⑫ - Sabotážní tlačítko

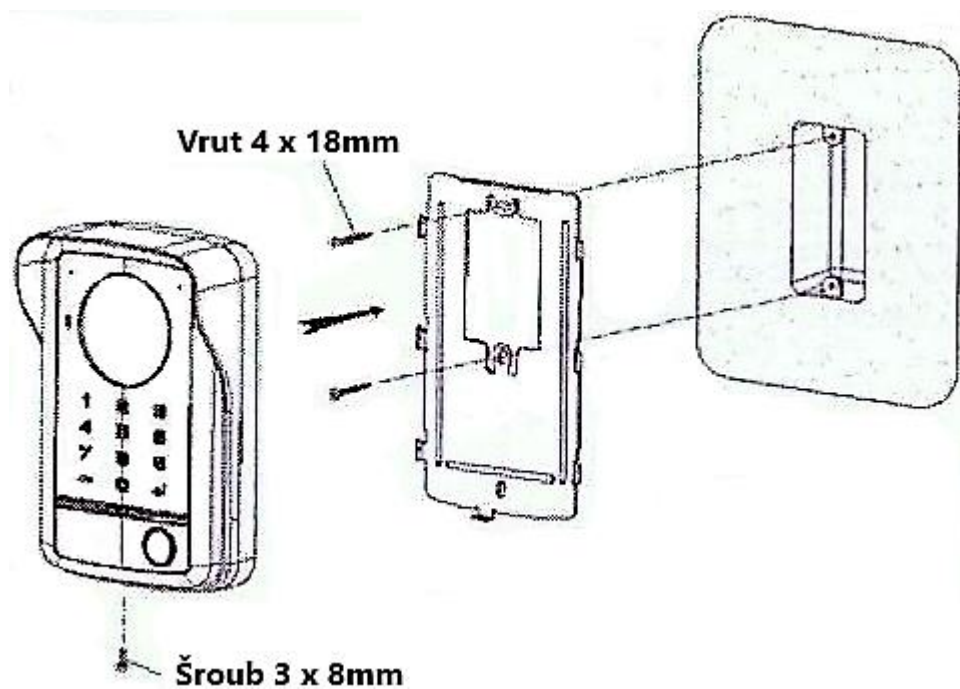
Zapojení dveřní jednotky



Doporučené zapojení propojovacího UTP kabelu



Montáž dveřní jednotky

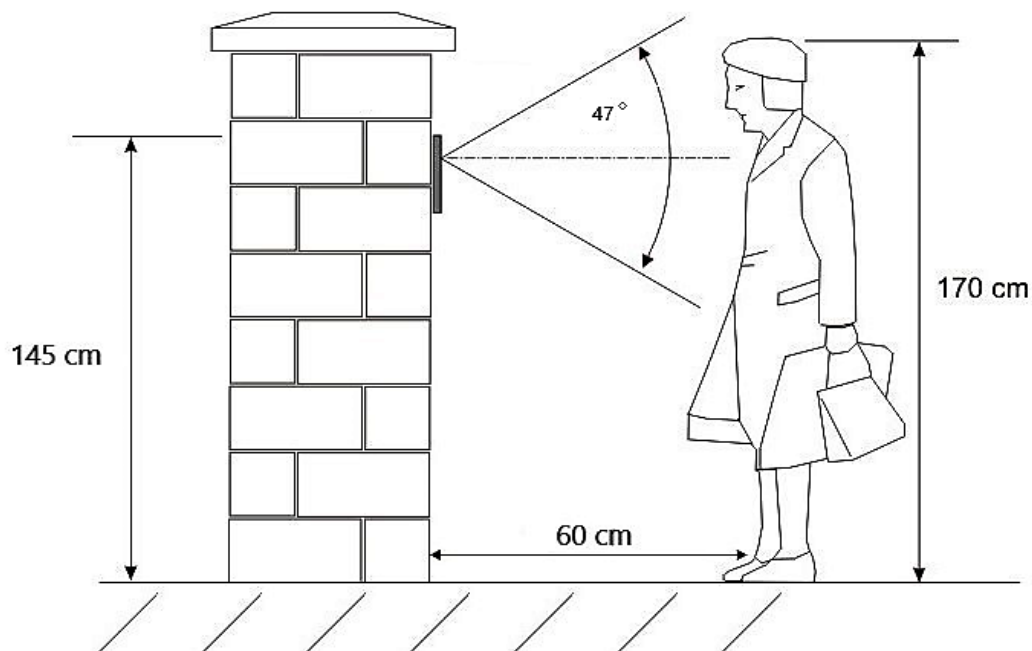


Instalace

Určení místa instalace dveřní stanice

Zvolte místo pro instalaci přístroje i s ohledem na vedení kabelů. Doporučuje se umístění přístroje cca ve výšce 115-155 cm od země.

Přímé nastavení objektivu – instalační výška 140cm (umožňují všechny typy dveřních stanic)



Použití

Jednotka musí být napájena stabilizovaným zdrojem 12V/1A (Například Commax RF-1A) kvůli použití RFID čtečky a kódovému spínání relé.

Pokud dojde k poruše napájecího zdroje dveřní jednotky, nelze použít čtečku RFID karet a ovládací klávesnici. Lze využít napájení z videomonitoru stlačením tlačítka zvonku. Napájení dveřní jednotky z videotelefonu bude trvat 30 sekund. Po tuto dobu lze i bez externího napájecího zdroje používat RFID čtečku a kódovou klávesnici.

V případě delší vzdálenosti, nebo starší kabeláže nemusí být funkce ovládání RFID čtečky a kódové klávesnice v případě napájení z videotelefonu, funkční.

Funkční tlačítka kódové klávesnice



Tlačítko Návrat o krok zpět



Tlačítko Potvrzení, OK



Místo pro přiložení RFID přístupové karty

Protokol MiFare 13,56 MHz

Funkce sabotážního tlačítka

Přístroj je vybaven na zadní straně sabotážním tlačítkem. Pokud dojde k demontáži přístroje, rozezní se z reproduktoru alarmový zvuk a současně dojde k vyzvonění videotelefonu.

Reset hesla

V případě ztráty hesla lze přístroj resetovat následujícím způsobem:

Na monitoru stiskněte vyvolání obrazu z dané dveřní jednotky, stiskněte komunikaci s dveřní jednotkou a následně po sobě 7 krát stiskněte otevírání dveřního zámku to vše do 20 sekund.

Na dveřní jednotce se rozblíká podsvět klávesnice. Stisknutím tlačítka potvrzení na 3 sekundy dojde k nastavení původního hesla (1234).

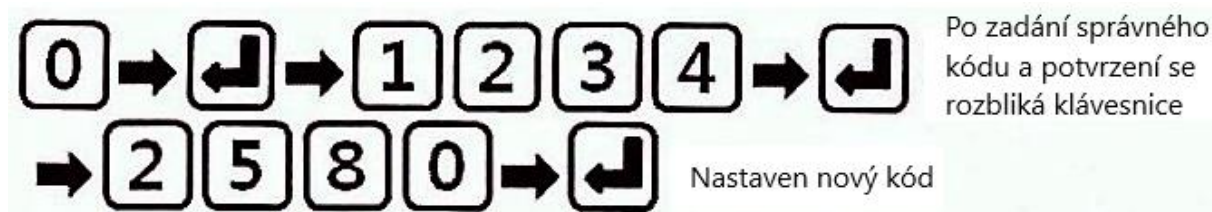
Resetem číselného kódu NEDOJDE ke smazání RFID přístupových karet nebo čipů.

Před použitím změňte tovární kód 1234.

Kombinace čísel 0000; 1234; 4321 nelze pro otvírání elektrických zámků použít.

Kód lze nastavit v rozsahu od 4 do 12 číslic. Mimo tento rozsah nelze kódy použít.

Nastavení nového kódu




- Na klávesnici stiskněte ① a stiskněte tlačítko OK
- Vložte ovládací kód (z výroby 1234) a opět stiskněte tlačítko OK
- Při vložení správného kódu se rozblíká kódová klávesnice
- Vložte požadovaný kód (na obrázku 2580)
- Stiskněte potvrzovací tlačítko OK, LED podsvit přestane blikat a kód je změněn.

Registrace RFID karet, čipů


Do dveřní jednotky lze zaregistrovat až 1 024 přístupových karet nebo čipů MiFare 13,56 MHz



- Stiskněte tlačítko ③ a následně stiskněte potvrzovací tlačítko OK
- Vložte správný kód (v našem příkladu 2580) a stiskněte tlačítko OK
- Při správném kódu se rozblíká LED podsvit klávesnice
- Přiložte požadovanou RFID MiFare kartu nebo čip. Další karty nebo čipy lze průběžně přikládat a učit tím do dveřní jednotky
- Po dokončení stiskněte tlačítko pro návrat  LED podsvit klávesnice přestane blikat

Deaktivace jedné karty



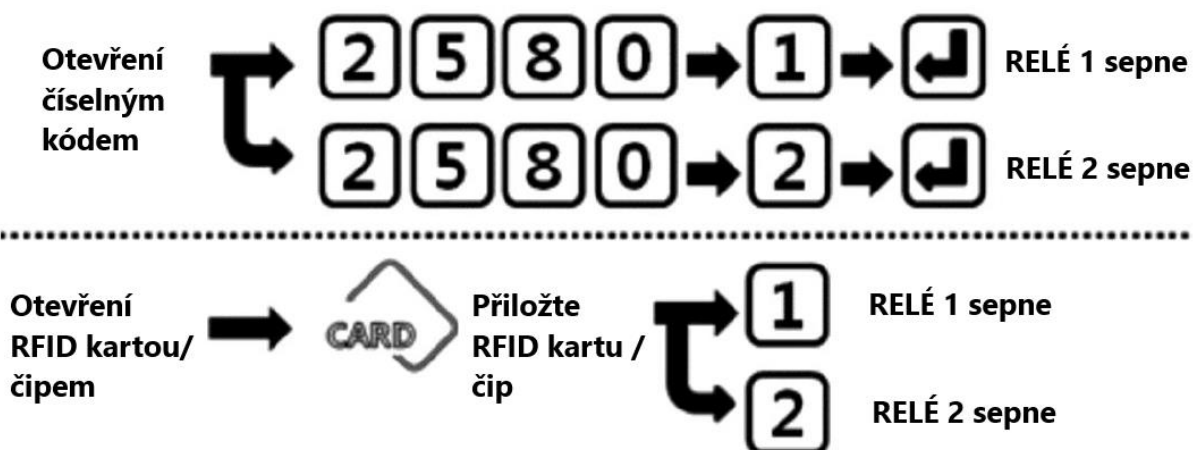
- Stiskněte tlačítko ④ a následně stiskněte potvrzovací tlačítko OK
- Vložte správný kód (v našem příkladu 2580) a stiskněte tlačítko OK
- Přiložte požadovanou RFID kartu (čip) které chcete smazat
- Pokud chcete smazat více RFID karet, přikládejte je postupně ke čtečce.
- Po dokončení stiskněte tlačítko pro návrat  LED podsvit klávesnice přestane blikat a požadované karty jsou smazány.

Deaktivace všech karet



- Stiskněte tlačítko ⑤ a následně stiskněte potvrzovací tlačítko OK
- Vložte správný kód (v našem příkladu 2580) a stiskněte tlačítko OK
- Stiskněte potvrzovací tlačítko na 2 sekundy. Z reproduktoru se ozve několikanásobný tón
- Všechny RFID karty (čipy) jsou smazány

Otevření dveřních zámků kódovou klávesnicí a RFID kartou (čipem)



- Při otvírání číselným kódem tento kód vložte
- Následně stiskněte tlačítko ① nebo ② dle toho, které relé chcete sepnout
- Z reproduktoru se ozve tón a požadované relé sepne na cca 1 sekundu
- Při otvírání RFID kartou / čipem přiložte tuto kartu / čip ke čtečce a stiskněte tlačítko ① nebo ② dle toho, které relé chcete sepnout.
- Z reproduktoru se ozve tón a požadované relé sepne na cca 1 sekundu

Nastavení hlasitosti komunikace



- Stiskněte tlačítko ⑥ a následně stiskněte potvrzovací tlačítko OK
- Vložte správný kód (v našem příkladu 2580) a stiskněte tlačítko OK
- Stiskněte požadovanou hlasitost tlačítkem ① až ③
- Stiskněte tlačítko OK a tím potvrdíte změnu hlasitosti

Nastavení hlasitosti tlačítek



- Stiskněte tlačítko ⑦ a následně stiskněte potvrzovací tlačítko OK
- Vložte správný kód (v našem příkladu 2580) a stiskněte tlačítko OK
- Stiskněte požadovanou hlasitost tlačítkem ① a ②
- Stiskněte tlačítko OK a tím potvrdíte změnu hlasitosti tlačítek

Zapnutí / vypnutí sabotážního alarmu



- Stiskněte tlačítko ⑧ a následně stiskněte potvrzovací tlačítko OK
- Vložte správný kód (v našem příkladu 2580) a stiskněte tlačítko OK
- Vyberte tlačítkem ① nebo ② vypnutí nebo zapnutí alarmu
- Stiskněte tlačítko OK a tím potvrdíte vypnutí nebo zapnutí alarmu

Poznámka:

- Po instalaci jednotky na zeď bude stlačeno sabotážní tlačítko (rozepruto)
- pokud je jednotka odpojena od stěny, dojde k poplachu. V takovém případě se poplach zastaví 10 sekund po opětovném připojení na stěnu. Poplach lze vypnout pomocí výše uvedeného programu (8).

Trvalý LED podsvit klávesnice

- Stiskněte tlačítko ⑨ a následně stiskněte potvrzovací tlačítko OK
- Vložte správný kód (v našem příkladu 2580) a stiskněte tlačítko OK
- Vyberte tlačítkem ① pro vypnutí a tlačítkem ② pro zapnutí trvalý LED podsvit klávesnice
- Stiskněte tlačítko OK a tím potvrdíte volbu LED podsvitu

Pro ovládání obou relé z videotelefonu je nutné použít typ videotelefonu CDV-70AR3 nebo CDV-70KR3

Technický popis zařízení

Obrazový senzor	CMOS 1/3"
Rozlišení kamery	0.52 megapixel u modelu HD – AHD do 1,3Mpx
Napájení	12 Vss z adaptéru (není součástí balení) bez požití adaptéru je napájení z videotelefonu za určitých podmínek, viz (výše v manuálu)
Kabeláž	4 vodiče k monitoru, 2 vodiče napájení, 2 + 2 vodiče relé
Provoz	Duplexní
Úhel záběru kamery	93 ° horizontálně ; 50 ° vertikálně; 110 ° diagonálně
Nastavení kamery	13 ° čtyřsměrově
RFID modul	MiFare 13,56 MHz
Video formát	PAL
Přísvit	LED s automatickým sepnutím za zhoršených světelných podmínek
Min. hodnota osvětlení	0,1 LUX (do 300 mm před kamerou)
Provozní teplota	od -10 °C (testováno do - 40°C) do +50 °C
Rozměry	127 x 193 x 54 mm
Orientační délka kabeláže	Při použití UTP Cat 5e a doporučeném zapojení vodičů (viz manuál) 80 m (záleží na rušení okolní kabeláží)
Vlhkost prostředí	Max 90 %

Záruční a pozáruční servis

Na produkty značky Commax® se v České republice vztahuje nadstandardní záruka 36 měsíců od data prodeje



COMMAX